

## 前言

感谢您购买Honda汽油机。本使用说明书（以下简称本手册）内容包括如何操控信息，使用产品前请仔细阅读本手册。如果仍出现问题或对汽油机有任何疑问，请咨询授权的本田动力（中国）有限公司服务店（以下简称服务店）。

本田技研工业株式会社保留随时更改的权力，恕无义务另行通知。未经事先书面许可，不得翻印本手册的任何部分。

本手册应视为汽油机永久的一部分，如另售应与汽油机随附在一起。

关于汽油机起动、关闭、操作、调节或任何特殊保养指示的其他附加信息，请查看汽油机起动设备提供的指示。

我们建议您阅读保修手册，以便完全理解其覆盖范围和用户责任。

## 安全启示

您和其他人的安全是非常重要的。我们已在此手册中和汽油机上提示重要安全讯息。请仔细阅读这些讯息。

安全讯息提醒您一些可能伤害您或其他人的潜在危险。各安全讯息前面有一个安全警示符号▲和**危险**、**警告**或**注意**三个词中的一个。

这些信号词表示：

**▲ 危险** 若不遵守这些指示，将会导致死亡或严重受伤。

**▲ 警告** 若不遵守这些指示，可能导致死亡或严重受伤。

**▲ 注意** 若不遵守这些指示，可能导致受伤。

各讯息将告知您什么是危险、将发生什么以及您可以做些什么来避免或减轻伤害。

## 安全防范信息

您将看到其他重要讯息，前面带有**重要事项**一词。

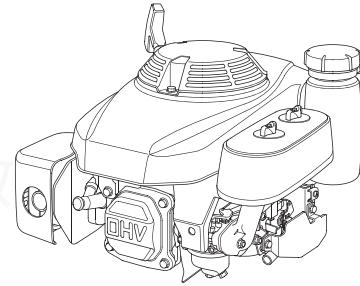
该词表示：

**重要事项** 若不遵守这些指示，可能损坏汽油机或其他财产。

这些讯息的目的是提供帮助以免对汽油机、其他财产或环境造成损害。

# HONDA

## 通用汽油机 GXV160 使用说明书



本手册中的配图只是示例，以实物为准。

## 目录

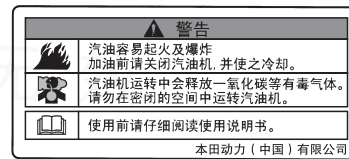
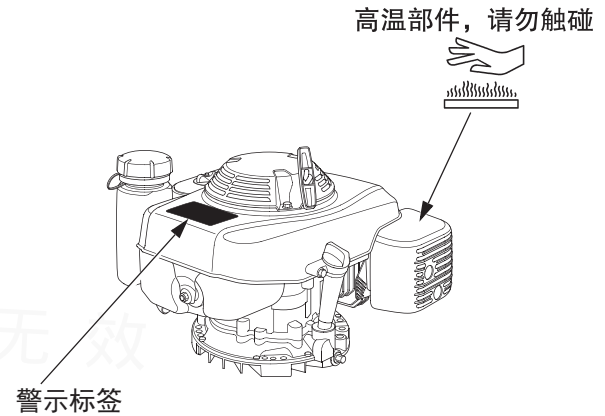
前言	1	空气滤清器	9
安全启示	1	火花塞	10
安全信息	2	火花消除器（适用类型）	10
警示标签位置	2	提示与建议	11
零部件及操控装置位置	3	汽油机储存	11
操作前检查	3	搬运	12
操作	4	处理异常问题	13
操作警示	4	汽油机无法起动	13
起动汽油机	4	汽油机功率不足	13
设置汽油机速度	5	技术信息	13
停止汽油机	6	序列号位置	13
保养	7	远程控制装置连接	13
保养的重要性	7	高海拔地区的化油器	
保养安全事项	7	调整	14
安全预警	7	规格	14
保养日程表	7	调整规格	14
加燃油	8	电路图	15
机油	8		

## 安全信息

- 理解所有控制装置的操作并学习在紧急情况下如何快速停止汽油机。操作设备前确保操作员接收足够的指示。
- 禁止儿童操作汽油机。让儿童和宠物远离操作区域。
- 汽油机废气包括有毒的一氧化碳。保证通风良好，禁止在密封的室内运行汽油机。
- 汽油机和废气在运行时变得很烫。请勿用手直接放于排气口及附近部件上，以免烫伤。操作时，使汽油机远离建筑物和其他设备至少1米。远离易燃材料，并且在汽油机运行时禁止在汽油机上放置任何物品。
- 此汽油机设计用于通用机械。禁止用于其他用途，例如汽车或摩托车。

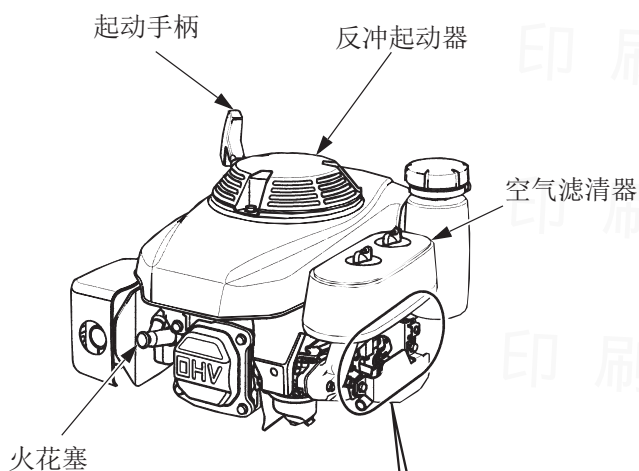
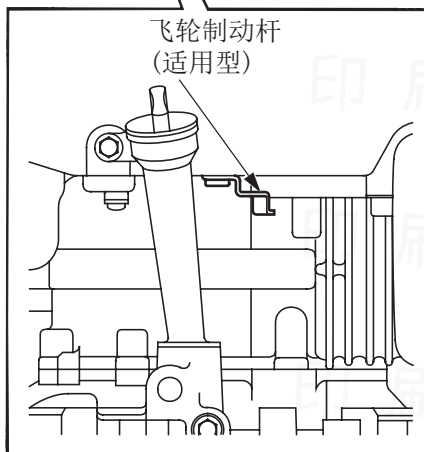
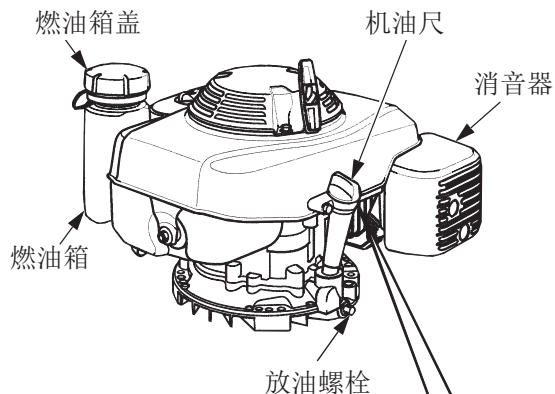
## 警示标签位置

此标签提醒您可引起严重伤害的潜在危险。请仔细阅读。  
如果标签脱落或无法阅读，请联系服务店进行更换。

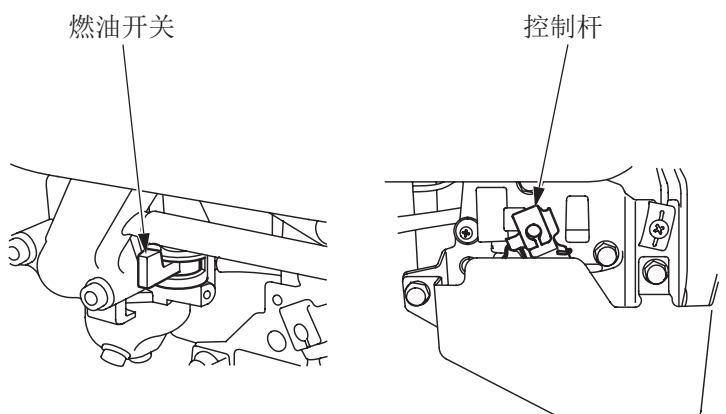


（机型不同，标签及其贴附位置不同，以实际为准）

## 零部件及操控装置位置



### 汽油机控制



## 操作前检查

### 汽油机是否已准备妥当？

出于安全考虑，务必遵守环境条例，并尽可能延长设备的使用寿命，操作汽油机前花一些时间检查工作条件是很重要的。务必注意发现的问题，或在操作汽油机前请经销商进行修理。

#### 警告

汽油机保养不当或操作前无法修正问题，可能导致严重受伤或死亡的故障。

各个操作前务必执行操作前检查，并修正所有问题。

开始操作前检查前，确保汽油机水平并且已停止。

起动汽油机前务必检查以下项目：

#### 检查汽油机的常规情况

1. 查看汽油机周围和下方是否有机油或汽油渗漏。
2. 清除所有多余的污物或碎片，特别在消声器和反冲起动机周围。
3. 查看是否有损坏的迹象。
4. 检查所有护罩和盖子是否就位，所有螺母、螺栓和螺钉是否拧紧。

#### 检查汽油机

1. 检查油位（参见第8页）。油箱满时起动有助于消除或减少因重新加注燃油引起的中断。
2. 检查汽油机机油油位（参见第8页）。机油油位低时运行汽油机可能会导致汽油机损坏。
3. 检查空气滤清器滤芯（参见第9页），空气滤清器滤芯脏污将限制至化油器的气流，降低汽油机性能。
4. 检查此汽油机起动的设备。

关于所有重要事项和汽油机起动前应遵循的程序，请查看此汽油机起动设备提供的指示。

# 操作

## 操作警示

第一次操作汽油机前，请查看第2页的安全信息部分和操作前检查。

为了充分发挥性能，建议新汽油机使用前磨合15分钟。

出于安全考虑，不要在封闭区域如车库内操作汽油机。汽油机废气包括有毒的一氧化碳气体，在封闭区域内会快速聚集导致疾病或死亡。

### 警告

废气中的一氧化碳有毒气体能在密闭区域内聚集到危险浓度，吸入一氧化碳能使人神志不清甚至死亡。  
禁止在密闭的区域内运行汽油机，包含有人在现场的半通风区域。

关于汽油机起动、关闭或操作应遵循的所有安全注意事项，请查看此汽油机起动设备提供的指示。

不要在坡度大于20° (36%)的斜坡上操作汽油机。

### 控制杆

控制杆控制汽油机开关(无飞轮制动型)、节气门和阻风门。

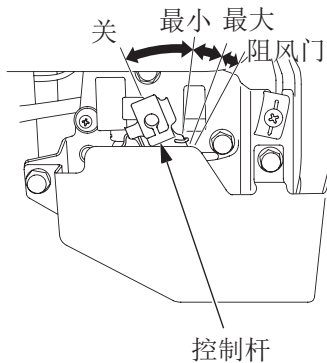
关 —— 通过断开点火系统停机。  
[无飞轮制动型] 其它控制手柄仍处于点火系统接通位置。

最小 —— 汽油机怠速运行。

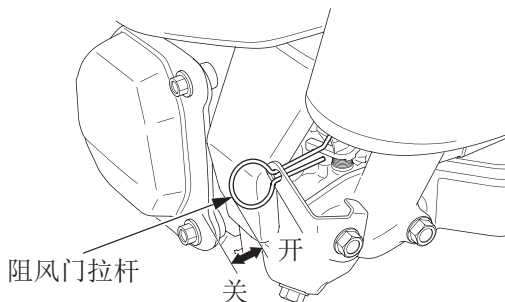
最大 —— 用于热机再起动时，和汽油机最高速运行。

阻风门 —— 冷机起动时加浓混合气。

如图所示的控制杆是搭载本汽油机设备上采用远程控制连接，详情参考设备制造商提供的使用说明。

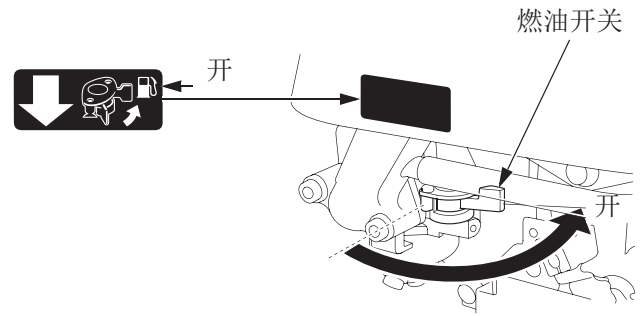


### 阻风门拉杆 (适用型)

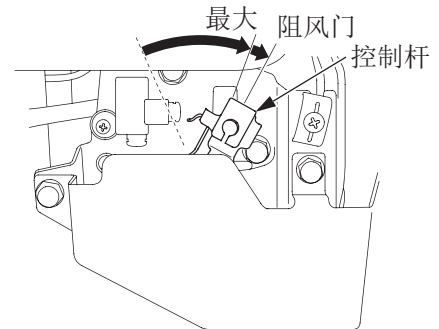


## 起动汽油机

1. 将燃油开关转至开位置。

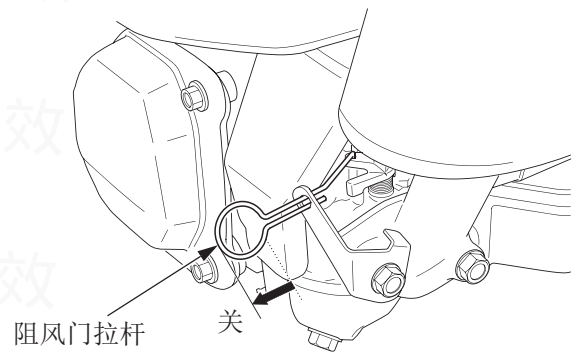


2. 冷机起动时，将控制杆移至阻风门位置。



### 阻风门拉杆型:

冷机起动时，将阻风门拉杆移至关位置。

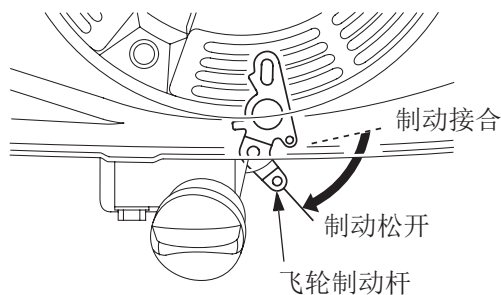


热机起动时，将控制杆移至最大位置。

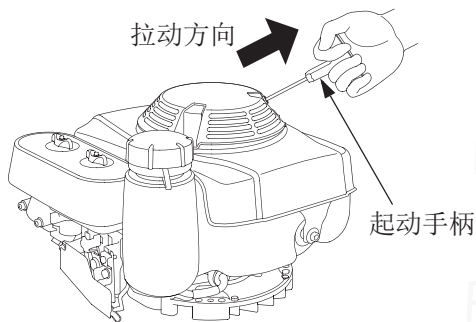
如图所示的控制杆是搭载本汽油机设备上采用远程控制连接，详情参考设备制造商提供的使用说明。

### 3. 飞轮制动型:

将飞轮制动杆移至制动松开位置，汽油机开关(与飞轮制动杆相联)处于开状态。



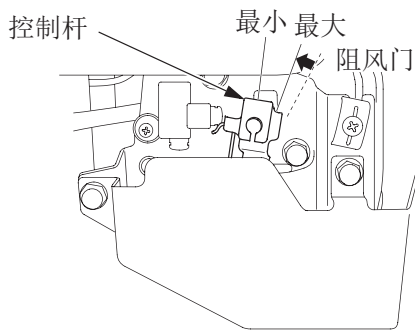
4. 轻拉起动手柄至有阻力感，然后朝箭头所示方向快速拉动。  
轻轻放回起动手柄。



### 重要事项

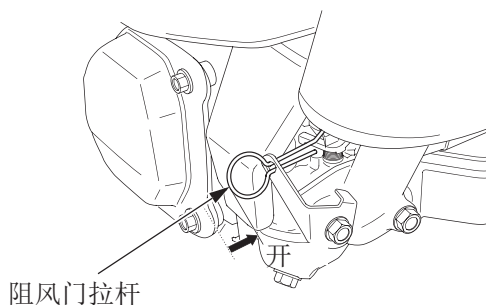
不要让起动手柄快速弹回，应轻轻放回避免损坏起动机。

5. 如果使用控制杆移至阻风门位置起动汽油机，在汽油机暖机后，控制杆需逐渐移至最大或最小位置。



### 阻风门拉杆型:

如果阻风门拉杆移至关位置来起动汽油机，热机后需将其逐渐移至开位置。

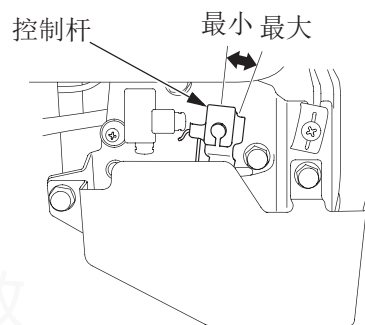


如图所示的控制杆是搭载本汽油机设备上采用远程控制连接，详情参考设备制造商提供的使用说明。

6. 飞轮制动型：将飞轮制动杆保持在制动松开位置。如果将飞轮制动杆移至制动接合位置，汽油机将停止运行。

### 设置汽油机速度

将控制杆置于汽油机所需转速位置。

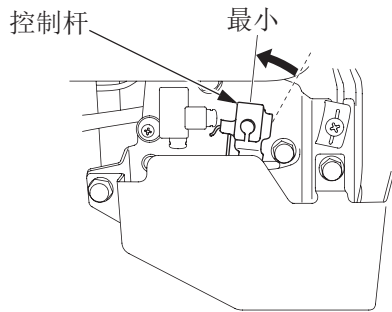


如图所示的控制杆是搭载本汽油机设备上采用远程控制连接，远程控制信息和汽油机推荐速度需参考设备制造商提供的使用说明。

## 停止汽油机

紧急停机，只需将控制杆移至关位置。正常情况下，照下列流程操作。参考设备制造商提供的使用说明。

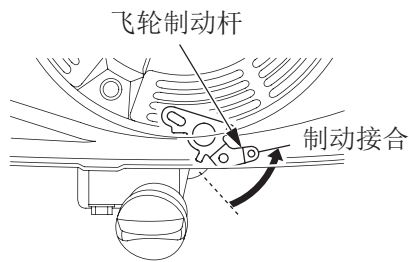
1. 将控制杆移至最小位置。



如图所示的控制杆是搭载本汽油机设备上采用远程控制连接，详情参考设备制造商提供的使用说明。

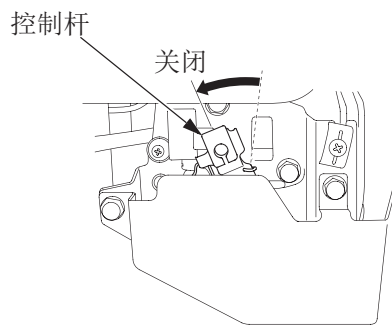
2. 飞轮制动型：

松开飞轮制动杆至制动接合位置，此时汽油机开关(与飞轮制动杆相连)处于关闭状态。



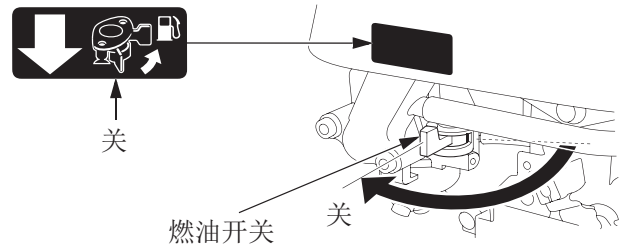
3. 不带飞轮制动型：

控制杆移至关位置，此时，汽油机开关(与控制杆相连)处于关闭状态。



如图所示的控制杆是搭载本汽油机设备上采用远程控制连接，详情参考设备制造商提供的使用说明。

4. 燃油开关置于关位置。



# 保养

## 保养的重要性

良好的保养是安全、经济以及操作无故障的基本保证。同时还能减少污染。

### 警告

不恰当的保养或操作前没有纠正已出现的故障，可能产生更严重的故障从而使人员严重受伤或者死亡。必须遵守本使用说明书中所建议的检查和维修以及保养日程表中各项目。

为了帮助您正确保养汽油机，以下各页包含了保养日程表、常规检查步骤、使用常规的手动工具进行保养的步骤。在那些维修起来比较困难或者需要专业工具才能维修的情况时，最好由专业人员保养，通常情况下由服务店或其它专业机构进行保养。

保养日程表适用于常规的使用条件，如果在恶劣条件下使用汽油机，如持续高负荷或高温、在异常潮湿或者灰尘大的情况下使用等，请咨询服务店，由其推荐满足个别需求的保养日程。请使用Honda纯正零部件。使用质量低劣的替代品会损坏汽油机，且不能得到保修。

## 保养安全事项

以下是一些非常重要的安全预警。我们并不能将所有可能会在维护过程中出现的危险一一列出以警示您。是否能胜任维修工作，只能由您自己决定。

### 警告

不遵守保养说明和警示的要求，可能导致人员严重受伤甚至死亡。必须遵守本使用说明书中的步骤和安全提示。

## 安全预警

- 在进行任何保养或修理前，确保汽油机处于关停状态，拔下火花塞帽以防意外起动。这能减少一些潜在的安全隐患：
  - 汽油机废气中的一氧化碳中毒。
- 确保您操作汽油机时通风良好。
  - 高温部件导致的烫伤。
- 触摸前，让汽油机和排气系统冷却。
  - 运动部件造成的伤害。
- 除非另有说明，禁止运行汽油机。
- 操作前阅读说明书，确保您具备所需工具及所需技能。
- 在汽油周围作业需格外小心，以减少火灾或爆炸的可能性。
  - 用不易燃的溶剂清洗零部件，不能用汽油清洗。所有沾有燃油的零部件必须远离烟头、火花和火焰。

切记：服务店对您的汽油机更为熟悉，具有保养和维修汽油机的成套设备。

为确保品质最佳和安全可靠，只能使用Honda新的、纯正零部件用于修理或更换。

## 保养日程表

项目	定期保养周期(3) 月数或运行间隔小时 数，以先到者执行	每次 使用	第一个 月或 20小时	每3个 月或 50小时	每6个 月或 100小时	每年或 300小时	参考 页码
机油	油位检查	○					8
	更换		○		○		9
空滤器	检查	○					9
	清洁			○(1)			9
	更换					○*	
飞轮制动片 (适用型)	检查-调整		○(2)		○(2)		维修 手册
火花塞	检查-调整				○		10
	更换					○	
火花消除器 (适用型)	清洁				○(4)		10
怠速	检查-调整					○(2)	维修 手册
气门间隙	检查-调整					○(2)	维修 手册
燃烧室	清洁	每500小时(2)					维修 手册
燃油箱和滤清器	清洁				○(2)		维修 手册
燃油管	清洁	每2年 (必要时更换)(2)					维修 手册

\*只更换纸质滤芯

- (1) 多尘地区使用应加勤保养。
- (2) 这些项目需您的服务店实施保养，除非您有适当的工具和精通机械。保养步骤参见维修手册。
- (3) 商用时，记录下运行小时以决定适当的保养间隔时间。
- (4) 在强制实施2006/42/EC机械指令的欧洲或其它国家，这些项目需交给您的销售商实施。

未按照该保养日程表进行保养可能导致不能保修的故障。

## 加燃油

### 推荐燃油

该汽油机经认证可使用研究法辛烷值89或更高的无铅汽油。

在汽油机停止时在通风良好的区域重新加注燃油。如果汽油机已运行，先让其冷却。不要在建筑物内向汽油机重新加注燃油，汽油烟雾可能会接触到火焰或火星。

可使用包含不超过10%乙醇(E10)或5%甲醇的无铅汽油。此外，甲醇必须包含助溶剂和防腐剂。使用甲醇或乙醇含量高于上述所示的燃油可能导致启动和/或性能问题。也可能损坏燃油系统的金属、橡胶和塑料零件。因使用甲醇或乙醇百分比高于上述所示燃油而导致的汽油机损坏或性能问题不属于保修范围内。

如果设备在罕见的或者不平整的平面使用，请参考存储汽油机的燃油部份（参见第11页）以获取更多关于燃油变质的信息。

不要使用不新鲜或被污染的汽油或机油/汽油混合物。避免污物或水进入燃油箱内。

### ⚠ 危险

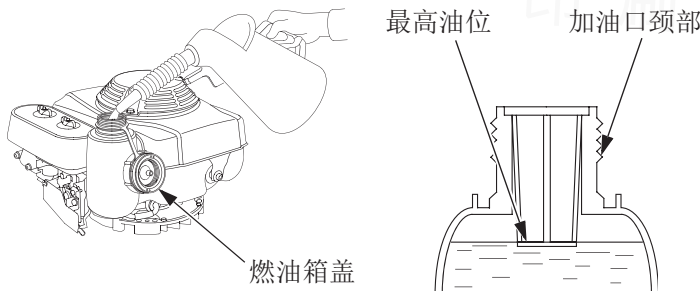
汽油易燃易爆，重新加注燃油时可能导致烧伤或严重受伤。

- 在重新加注燃油前停止汽油机并待其冷却。
- 远离热源、火花和明火。
- 仅在室外重新加注燃油。
- 远离您的交通工具。
- 立即擦掉溢出的油液。

### 重要事项

燃油会损坏油漆和某些塑料。向燃油箱加注燃油时，小心不要溢油。因溢油导致的损坏不在保修范围内。

1. 汽油机停机并水平放置，卸下燃油箱盖检查油位。油位低就添加燃油。
2. 燃油添加至燃油箱最高油位，请勿加满。起动汽油机前需擦净溅出的燃油。



小心添加燃油，避免燃油飞溅。请勿加满油箱，一般低于根据工作条件决定的燃油油位。加油后，将燃油箱盖拧紧到位。

汽油远离指示灯、烤炉、电器、电动工具等。

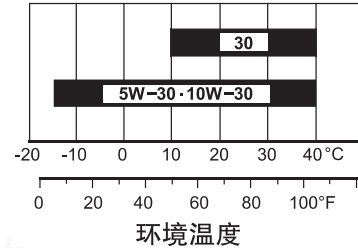
飞溅燃油不仅有火灾隐患，还会导致对环境的破坏，请立即擦净飞溅燃油。

## 机油

机油是影响性能和使用寿命的主要因素。使用4冲程车用润滑油。

### 推荐机油

使用API等级SE或更高等级的4冲程机油。在机油容器上有API等级标识，确认有SE或更高等级的字母。



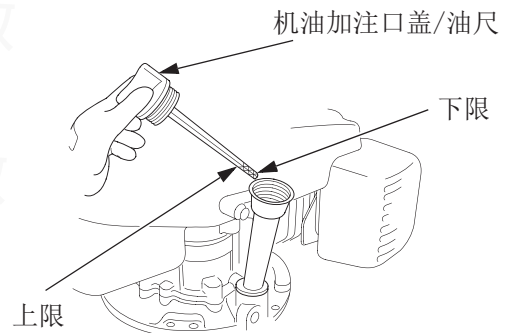
一般建议使用SAE 10W-30。当所在区域的平均温度在显示范围内时，也可使用图中显示的其他粘度。

接触了使用过的机油后用香皂和水清洗双手。

### 机油油位检查

检查汽油机机油油位时关闭汽油机，并使其处于水平平面。

1. 拆下机油加注口盖/油尺并擦拭干净。
2. 插入机油加注口盖/尺至图示的机油加注孔，但不要旋入，然后将其取出检查机油油位。
3. 如果机油油位接近或者低于油尺的下限标记处，添加推荐机油（参见第8页）至上限标记处。不要溢出。
4. 安装机油加注口盖/油尺。



### 重要事项

机油油位低时运行汽油机可能会导致汽油机损坏。这类损坏不在保修范围内。

## 机油更换

汽油机暖机时排空用过的机油。热的机油可以快速完全排出。

1. 将合适的容器放在汽油机下方，然后拧下机油尺、放油螺栓和密封垫圈。
2. 将使用过的机油彻底放完，装回放油螺栓和新的密封垫圈并拧紧。

### 重要事项

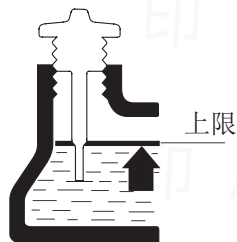
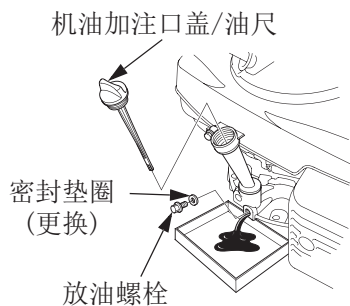
请按符合环境保护的方法处置废机油和容器，我们建议您把废机油装入一个可密封的容器内，送到当地的废油收购站，不要扔入垃圾箱内或倒入排水沟。

3. 将汽油机置于水平平面，注入推荐机油（参见第8页）至机油尺上限标记处。

### 重要事项

机油油位低时运行汽油机可能会导致汽油机损坏。这类损坏不在保修范围内。

4. 牢固安装机油加注口盖/油尺。



接触了使用过的机油后用香皂和水清洗双手。

## 空气滤清器

空气滤清器脏污将限制至化油器的气流，降低汽油机性能。如果在非常脏的区域操作汽油机，要比保养时间表中指定的更频繁地清洁空气滤清器（参见第7页）。

### 重要事项

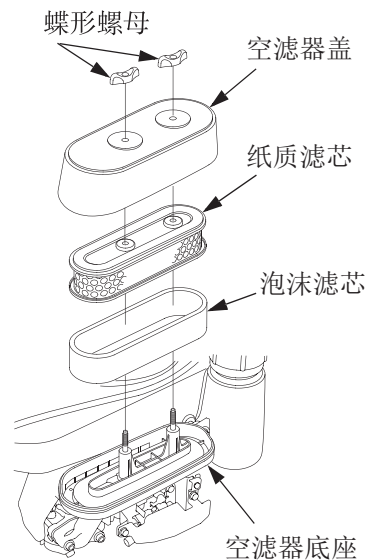
操作不带空气滤清器或带损坏的空气滤清器的汽油机会将污物带入汽油机，引起汽油机快速磨损。这类损坏不在保修范围内。

### 检查

卸下空滤器盖并检查空滤芯，清洁或更换脏的空滤芯。空滤芯损坏需更换。

### 清洁

1. 从空滤器盖上卸下蝶形螺母，取下空滤器盖。
2. 卸下空滤芯。
3. 取下纸质滤芯上的泡沫滤芯。
4. 检查泡沫、纸质滤芯，若有损坏就更换。纸质滤芯还要按照保养日程表（见P. 7）的间隔时间进行更换。



5. 如果能再用，请清洁泡沫、纸质滤芯。

**纸质滤芯：**在硬表面上敲击滤芯数次清除污物，或者用压缩空气[不超过207kPa(2.1kgf/cm<sup>2</sup>)]由内向外吹。禁止用刷子清除污物，否则污物会进入滤芯的纤维中。

**泡沫滤芯：**用温热肥皂水清洗、漂净并干透；或用不易燃溶剂清洗并干透。浸入清洁机油，挤掉多余的机油。如泡沫中有过多的机油残留，汽油机在初次起动阶段会冒烟。

6. 用湿布擦去空滤器壳体和盖内的污物，注意避免污物进入化油器的空气道。
7. 把泡沫滤芯套在纸质滤芯上，装回空滤芯。
8. 装上空滤器盖，拧紧蝶形螺母。

## 火花塞

推荐火花塞：BPR6ES (NGK)

W16EPR-U (DENSO)

推荐的火花塞带有汽油机正常工作温度的正确热量程。

### 重要事项

不正确的火花塞会导致汽油机损坏。

如果汽油机刚运转过，维修火花塞前先让其冷却。

为了获取较好性能，火花塞必须间隙正确且没有积碳。

1. 拆开火花塞帽，把火花塞周围的脏物除掉。

2. 用21mm规格的火花塞扳手拆下火花塞。

3. 检查火花塞，如果有明显磨损或者绝缘体有裂缝或缺损，或者侧电极磨损，就进行更换。

4. 用测隙规测量火花塞电极间隙。修正间隙，如有必要，弯曲侧电极。间隙应为：

0.7-0.8 mm

5. 为防止螺纹错扣，用手小心把火花塞重新装回。

6. 火花塞安装到位后，用21mm的火花塞扳手拧紧以压紧垫圈。

7. 安装新的火花塞时，在火花塞安装到位后拧紧1/2圈以压紧垫圈。

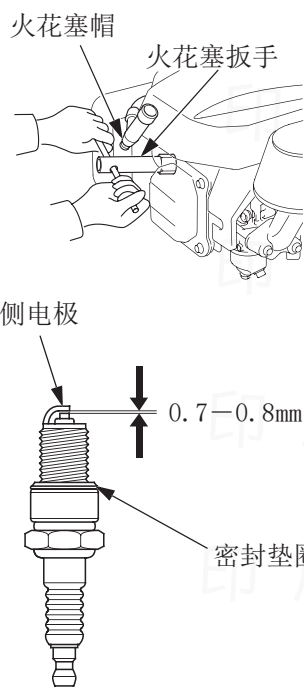
8. 重新安装原来的火花塞时，在火花塞安装到位后拧紧1/8-1/4圈以压紧垫圈。

力矩: 18 N·m (1.8 kgf·m)

### 重要事项

松动的火花塞会过热并损坏汽油机。火花塞拧得过紧会损坏气缸盖的螺纹。

9. 将火花塞帽安装至火花塞。



## 火花消除器 (适用类型)

在强制执行2006/42/EC机械指令的欧洲及其他国家，这些保养需交由经销商进行。

火花消除器根据汽油机种类可以是标准件，也可以是选配件。

在某些区域，使用不带火花消除器的汽油机是违法的。检查当地法规。可从您的经销商处购买火花消除器。

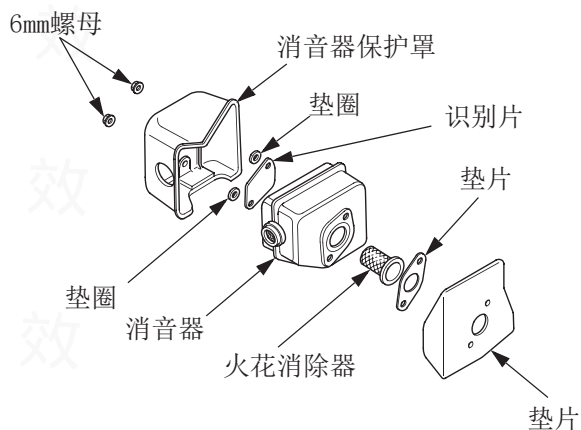
火花消除器必须每100小时保养一次以保证其功能正常。

如果汽油机已运行，消声器将会很烫。保养火花消除器前先让其冷却。

### 拆卸

1. 拆下2颗6mm螺母，卸下消音器保护罩、识别片、消音器和垫片。

2. 从消音器中取出火花消除器(小心避免损坏滤网)。



### 清洁和检查

1. 排气口及火花消除器周围的积碳，必要时清洁。

2. 用刷子清除火花消除器滤网上的积碳，小心损坏滤网。如果滤网破损或有洞，则更换火花消除器。

3. 按照拆卸相反顺序装上垫片、火花消除器、消音器、识别片、垫圈和消音器保护罩。



## 提示与建议

### 汽油机储存

#### 存储准备工作

正确的存储准备工作对于妥善保存汽油机来说是必要的。以下步骤有助于保护汽油机功能与外观免于生锈和腐蚀，再次使用时更易启动汽油机。

#### 清洁

如果汽油机已运行，清洁前先让其冷却至少半小时。清洁所有外表面，修补所有损坏油漆，并在其他可能锈蚀区域涂抹薄薄一层机油。

#### 重要事项

用橡胶软管或压力清洗设备可将水强行压入空气滤清器或消声器开口。空气滤清器中的水会浸湿空气滤清器，并且水会通过空气滤清器或消声器进入气缸从而造成损坏。

#### 燃油

存储的汽油将会氧化和劣化。劣化的汽油将导致启动困难，并留有积胶堵塞燃油系统。存储时如果汽油机中的汽油劣化，可能需要保养或更换化油器和其他燃油系统零件。

燃油箱和化油器中留有汽油而不引起功能故障的时间长短将随汽油混合、存储温度和燃油箱是部分还是完全加满等因素而变化。部分加满油箱中的空气会促使燃油劣化。存储温度过高会加速燃油劣化。向燃油箱加注燃油时如果汽油不新鲜，可能在燃油箱内有燃油30天内或更短时间内发生燃油劣化问题。

因忽视存储准备工作而导致的燃油系统损坏或汽油机性能问题不在保修范围内。

你可以通过添加汽油稳定剂来延长储存时间，或者通过排净燃油箱和化油器中的燃油以避免燃油变质问题。

#### 添加汽油稳定剂来延长储存时间

油箱添加新鲜汽油，加入汽油稳定剂。储存时如果油箱没有加满，油箱中的空气会加快变质速度。如果您用专用储存器储存汽油，需确认汽油是新鲜的才能储存。

1. 按遵循汽油稳定剂制造商的使用说明添加汽油稳定剂。
2. 添加汽油稳定剂后，在室外运行汽油机10分钟来确保化油器中未处理的汽油是完全替换成了处理过的汽油。
3. 关停汽油机。

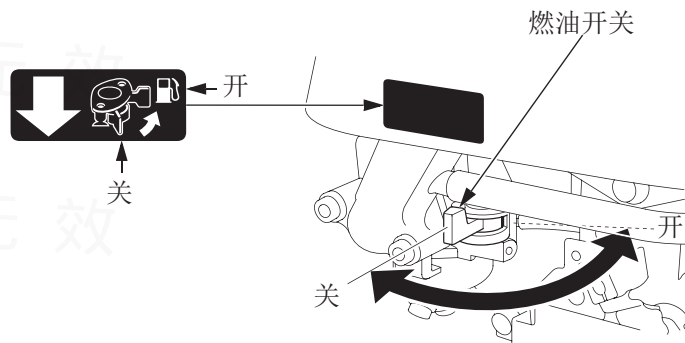
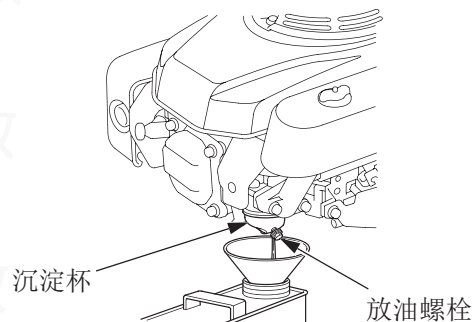
#### 排尽燃油箱和化油器里的燃油

#### ⚠ 危险

汽油易燃易爆，在处理燃油时有被烧伤的可能性。

- 关停汽油机并远离热源、火花和明火。
- 室外处理燃油。
- 立即擦去溅出的燃油。

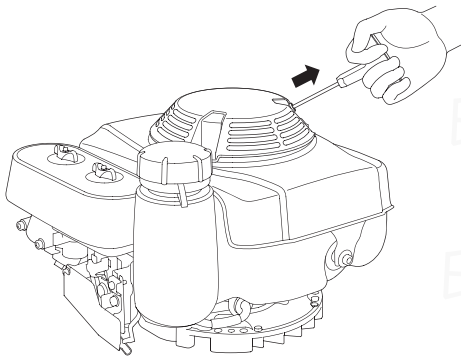
1. 将合适的容器放在化油器下方，并使用漏斗以防油液飞溅。
2. 拧松化油器放油螺栓，将化油器沉淀杯中的燃油排进合适的容器中。
3. 将燃油开关置于开位置，燃油箱中燃油通过化油器沉淀杯排净。



4. 放净化油器沉淀杯和燃油箱中的燃油后，将燃油开关置于关位置。
5. 将化油器放油螺栓紧固到位。

## 机油

1. 更换汽油机机油(见第9页)。
2. 卸下火花塞(见第10页)。
3. 向气缸加入5-10mL(5-10cc)干净机油。
4. 拉起动手柄数次,使机油分散到气缸中。
5. 重新装上火花塞。
6. 如图所示方向慢拉起动手柄至有阻力感,这时气门关闭以阻止潮湿气体进入气缸。缓慢放回起动手柄。



## 储存预警

当您储存汽油机时,如果燃油箱和化油器中有汽油,要注意严防汽油蒸汽被点燃而造成灾害。选择一个通风良好的储存场所并远离所有能产生明火的用具,如加热炉、热水器、干衣机等,也要避开可产生火花的起动机或其它运行的动力设备。

尽可能避开湿度大的场所,因其极易导致生锈和腐蚀。

如果燃油箱中还有燃油没有排出,则必须将燃油开关旋至关位置,以防燃油泄漏。

储存时汽油机水平放置,倾斜可能导致燃油或机油泄漏。

汽油机和排气系统冷却后,盖住汽油机防尘。热的汽油机和排气系统会将某些物质点燃或熔化。避免使用塑料薄膜当防尘罩,不透气的罩子会凝聚四周的湿气从而加速生锈与腐蚀。

## 储存后使用提示

照本说明书中“操作前检查”章节内容检查汽油机(参见第3页)。

如果在储存准备时已将燃油排净,则将干净新鲜汽油加入燃油箱。如果选择储油箱的汽油添加,需确认储油箱中的汽油是干净新鲜的。汽油放置时间过长会氧化变质,导致起动困难。

如果在储存准备中,气缸涂抹过一层机油,汽油机在起动阶段会冒烟,这是正常的。

## 搬运

如果汽油机刚运转过,应待其冷却至少15分钟后再装载上运输车辆。汽油机和排气系统温度过高会灼伤您,并且可能点燃某些物质。

运输时保持汽油机水平放置,以降低燃油泄漏的可能性。燃油开关置于关位置(参见第6页)。

## 处理异常问题

### 汽油机无法起动

可能原因	对策
燃油开关关闭	将开关置于开位置
阻风门开	将控制手柄移至“阻风门”位置
汽油机开关关闭	将控制手柄移至“最大”位置（飞轮制动型：飞轮制动杆处于“松开”位置）
燃油用尽	重新加油（见第8页）
燃油变质：汽油机储存时未妥善处理或排空汽油，或加的变质燃油	排净燃油箱和化油器（见第11页），加新鲜燃油（见第8页）
火花塞故障、脏污或间隙不当	清洁调整或更换（见第10页）
火花塞湿（汽油机淹死）	火花塞干燥后安装 控制手柄置于“最大”位置 启动汽油机（飞轮制动型：飞轮制动杆处于“松开”位置）
燃油滤清器堵塞、化油器故障、点火故障、气门卡滞等。	将汽油机送至经销商或参考维修手册。

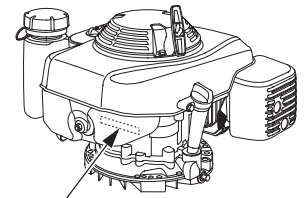
### 汽油机功率不足

可能原因	对策
空滤芯堵塞	清洁或更换空滤芯（见第9页）
燃油变质：汽油机储存时未妥善处理或排空汽油，或加的变质燃油	排净燃油箱和化油器（见第11页），加新鲜燃油（见第8页）
燃油滤清器堵塞、化油器故障、点火故障、气门卡滞等。	将汽油机送至经销商或参考维修手册。

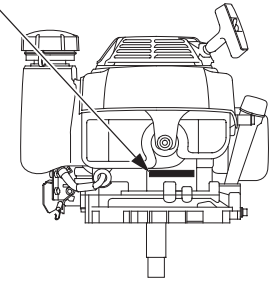
## 技术信息

### 序列号位置

在以下空白处记录汽油机序列号、汽油机类型以及购买日期。订购零件和进行技术或保修询问时需提供此信息。



序列号 & 机型位置



汽油机序列号：\_\_\_\_\_

汽油机型号：\_\_\_\_\_

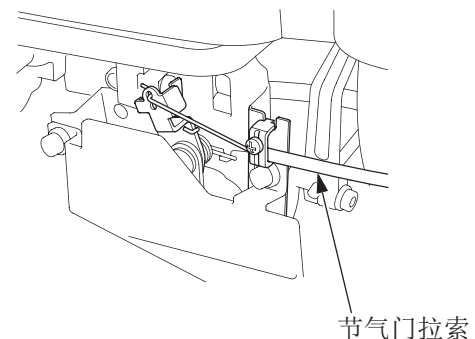
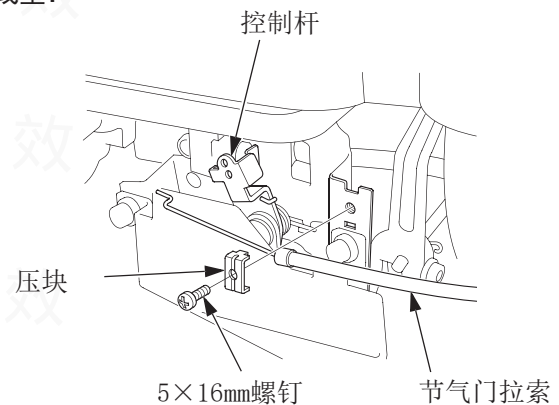
购买日期：\_\_\_\_\_/\_\_\_\_\_/\_\_\_\_\_

### 远程控制装置连接

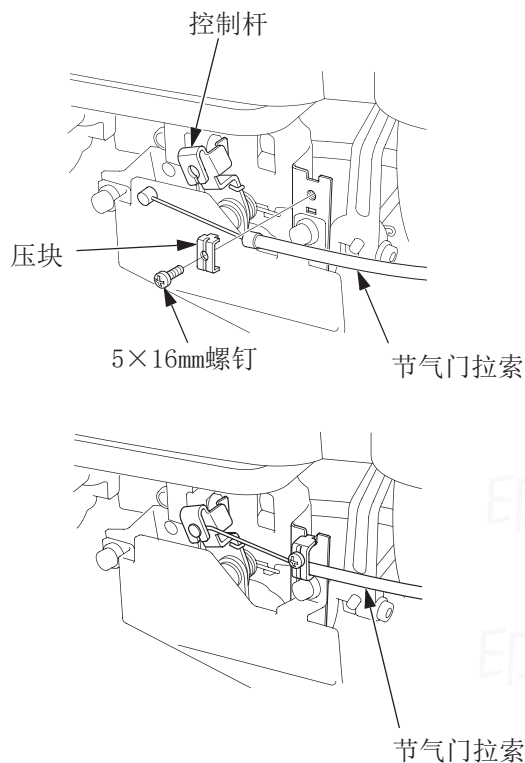
控制杆上有拉索附件需要的安装孔，如图所示安装实心线或钢丝绳。请勿使用编织线缆。

#### 远程节气门连接

实心线型：



钢丝拉索型:



### 高海拔地区的化油器调整

在高原地区，标准的化油器会使空气-燃油混合比太浓，汽油机运转性能会降低，而油耗量增加，混合比太浓的汽油也会弄脏火花塞而导致起动困难。长时间在高原地区使用标准化油器，废气排放可能会增高。

可以通过对化油器进行专业调整来提高其在高原地区的性能。如果你总是在高于海平面1500m的高原地区使用汽油机，请让经销商来对化油器调整。高原地区的汽油机配用调整过的化油器，能确保其在使用期限内的排放达标。

化油器调整过的汽油机，功率仍将随每增高300m而降低3.5%，如果没作调整，高原影响引起的功率下降会远远大于这些。

#### 重要事项

如果汽油机化油器是为高原地区运行而作了调整，在海拔高度低于1500m的地方运行，空气-燃油混合比就会太稀，可能会引起汽油机过热而造成严重损害，要在海拔低的地方运行，请由经销商将化油器调回至工厂设定的化油器原始参数。

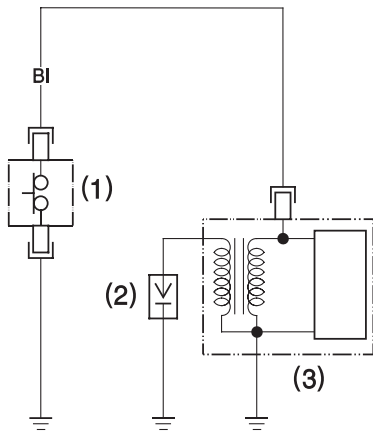
### 规格

汽油机用途	通用型
产品型号	GXV160
长×宽×高(mm)	420×365×341 (L/M型曲轴)
净重(kg)	15
汽油机类型	四冲程、顶置气门、单气缸
排量ml (缸径×行程)mm	163 (68.0×45.0)
标定功率及转速 [kW-(r/min)]	I0B2.0-3000
最大扭矩及转速 [(N·m)/(r/min)]	7.5/2500
汽油机机油容量(L)	0.65
冷却系统	强制空气冷却
点火装置	晶体管磁体点火(无触点)
PTO轴旋转	逆时针

### 调整规格

项目	规格	保养
火花塞间隙(mm)	0.7-0.8	P.10
最低空载稳定转速总速(r/min)	≤1700	咨询服务店
气门间隙(mm)	进气门: 0.15±0.02 排气门: 0.20±0.02	咨询服务店
其他规格	不需调整	

# 电路图



- (1) 汽油机开关
- (2) 火花塞
- (3) 点火线圈

BI	黑
----	---

印刷无效  
印刷无效  
印刷无效  
印刷无效  
印刷无效  
印刷无效  
印刷无效

印刷无效  
**HONDA**

印刷无效

印刷无效

印刷无效

印刷无效

印刷无效

印刷无效

**本田动力（中国）有限公司**

地址：中国重庆市渝北区观月南路1号

电话：4001800050、(023) 62793221

传真：(023) 62820081 邮编：401120

Ⓜ(YJ)(YJ) A 000 00 00 00

PRINTED IN CHINA