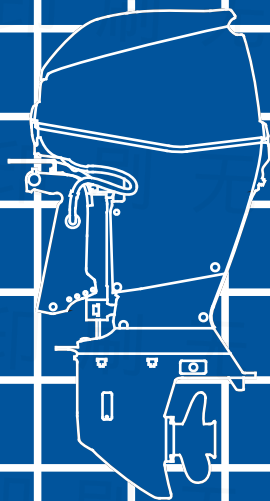


**HONDA**  
**MARINE**

**BF60A·BFP60A**

**使用说明书**



© Honda Motor Co., Ltd. 2013

使用产品前，请阅读使用说明书



感谢您购买Honda舷外机（或称船外机，以下同）。

本说明书包括Honda BF60A/BFP60A舷外机的使用和保养内容。

本说明书中包括的相关信息、规格于授权印刷之日起有效。本田技研工业株式会社拥有相关规格停用、更改的权利，用户可前往本田经销商或授权服务店了解相关更新信息。

未经书面批准，不得复制本说明书中的任何部分。

请随身携带本使用说明书，这样方便随时查阅。说明书为舷外机的永久部分，转售舷外机时应随该设备附上。

您能在本说明书中看到不同的安全警示信息，这些警示词的含义如下：

**⚠ 危险**

如未能遵守指示，将造成死亡或严重人身伤害。

**⚠ 警告**

如未能遵守指示，可能造成死亡或严重人身伤害。

**⚠ 注意**

如未能遵守指示，可能造成人身伤害。

**重要事项**

如未能遵守指示，舷外机或其它财物可能受损。

说明：提供有用信息。

如出现问题，或对舷外机有任何疑问，请咨询Honda舷外机授权经销商。

**⚠ 警告**

Honda舷外机为您提供安全可靠的服务，请严格按本说明书操作。

为了您及他人的安全，操作前请仔细阅读和领会本使用说明书，否则可能造成人员伤亡或舷外机受损。

本田技研工业株式会社，版权所有，  
2013年

本手册使用以下类型名称说明针对某一类型的操作。

舵杆柄类型： H型

遥控类型： R型

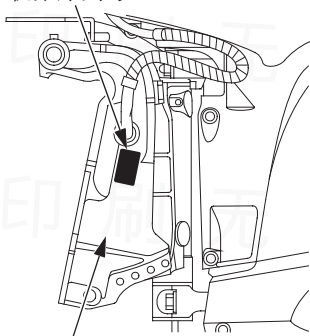
根据遥控箱的所处位置，将遥控类型分为以下三类：

- 侧面安装型
- 面板安装型
- 顶部安装型

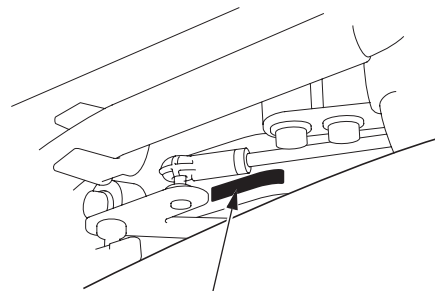
本使用说明书以侧面安装型遥控箱为例进行说明。

操作前，请确认舷外机类型，并仔细阅读本使用说明书。如说明书中没有具体明确是哪类舷外机，则该说明书通用于所有类型的舷外机。

机架序列号



左船尾支架



发动机序列号

请记住你的机架序列号和发动机序列号，以备订购零件、技术咨询或保修时参考。

机架序列号压印在与左船尾支架左侧相连的板上。

机架序列号：

发动机序列号压印在发动机右上侧。

发动机序列号：

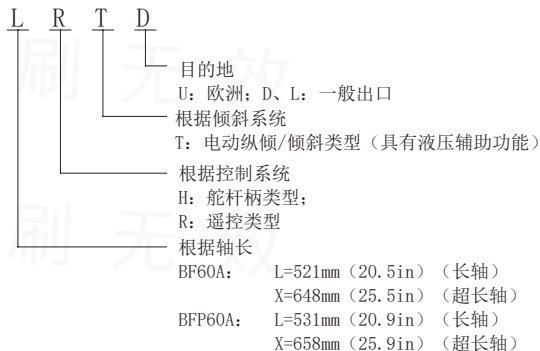
型号	BF60A				BFP60A			
	LHTD	LRTD	LRTL LRTU	XRTD	XRTL	LRTD	LRTL LRTU	XRTL XRTU
轴长 L	●	●	●			●	●	
(艏板高度) X				●	●			●
舵杆柄类型	●							
遥控类型		●	●	●	●	●	●	●
电动纵倾/倾斜类型	●	●	●	●	●	●	●	●
纵倾仪	●	●	*	●	*	●	*	*
转速表	●	●	*	●	*	●	*	*
舵角表		*	*	*	*	*	*	*
倾斜限制机制		*	*	*	*	*	*	*
便携式燃料箱 (25L)	●	●	*	●	*	●	*	*
拖拽 (TRL) 控制开关	●	*	*	*	*	*	*	*

说明：销售国家不同，舷外机的类型也不同。

根据轴长、控制系统和倾斜系统，BF60A/BFP60A舷外机配有以下类型。

\*：可选设备

#### 类型代码 (举例)



# 目录

1. 安全 .....	7	电动倾斜开关（舷外机盘） .....	33
安全信息 .....	7	手动泄压阀 .....	34
2. 安全标签的位置 .....	10	倾斜锁定杆 .....	34
CE标志的位置 .....	12	油压指示灯/蜂鸣器 .....	35
3. 组件识别 .....	13	过热指示灯/蜂鸣器 .....	36
4. 控制和功能（H型） .....	21	ACG指示灯/蜂鸣器 .....	37
H型		程序控制燃油喷射指示灯/蜂鸣器 .....	38
发动机开关（点火开关） .....	21	纵倾调整片 .....	39
变速杆 .....	22	锌块 .....	40
节流把手 .....	23	冷却水检查孔 .....	41
节气门摩擦力调节器 .....	23	冷却水进水口 .....	41
紧急停机开关 .....	24	发动机罩固定杆 .....	42
紧急停机开关拉索/夹 .....	24	燃料加注口盖（配备类型） .....	42
转向摩擦力调节器 .....	25	油量表 .....	43
拖拽（TRL）控制开关 .....	25	燃料管线连接器和接头 .....	43
R型		转速表 .....	43
侧面安装型 .....	26	舵角表 .....	44
遥控杆 .....	26	5. 安装 .....	45
空档分离杆 .....	27	艉板高度 .....	45
发动机开关（点火开关） .....	27	位置 .....	46
快怠速档位杆 .....	28	安装高度 .....	46
紧急停机开关 .....	28	舷外机安装 .....	47
紧急停机开关拉索/夹 .....	29	舷外机角度检查（航行） .....	48
备用紧急停机开关夹 .....	30	蓄电池连接 .....	49
TRL（拖拽）控制开关面板 .....	30	遥控装备 .....	51
普通		〈遥控箱位置〉 .....	51
电动纵倾/倾斜开关 .....	31	〈遥控电缆长度〉 .....	52
NMEA接口耦合器 .....	32	螺旋桨选择 .....	52
纵倾仪 .....	33		

6. 操作前检查 .....	53	纵倾舷外机 .....	87
发动机罩拆卸/安装 .....	53	纵倾仪 .....	89
发动机机油 .....	54	倾斜舷外机 .....	90
燃料 .....	56	停泊 .....	91
含有酒精的汽油 .....	57	手动泄压阀 .....	92
螺旋桨和开口销检查 .....	58	电动倾斜开关（舷外机盘） .....	92
舵杆柄高度/角度调整（H型） .....	59	纵倾调整片 .....	93
操舵手柄摩擦（H型） .....	60	发动机保护系统 .....	95
遥控杆摩擦（侧装式） .....	60	<机油压力、过热、程序控制燃油喷射、	
燃料过滤器/油水分离器 .....	60	ACG警告系统> .....	95
蓄电池 .....	61	<超速限制器> .....	99
其他检查项目 .....	62	<锌块> .....	99
7. 起动发动机 .....	63	浅水区操作 .....	100
燃料管线连接 .....	63	搭载多台舷外机 .....	100
泵油 .....	64	9. 关闭发动机 .....	101
起动发动机（H型） .....	65	发动机紧急停机 .....	101
起动发动机（R型） .....	69	发动机正常停机 .....	102
紧急起动 .....	72	（H型） .....	102
8. 操作 .....	78	（R型） .....	103
磨合程序 .....	78	10. 运输 .....	104
H型 .....		燃料管线断开 .....	104
换档 .....	79	运输 .....	105
转向 .....	80	拖拽 .....	107
航行 .....	81	11. 清洁和冲洗 .....	108
R型 .....		12. 维护 .....	109
换档 .....	83	工具备品备件和应急备件 .....	110
航行 .....	84	维保周期表 .....	111
常用 .....		机油 .....	113
拖拽（TRL）控制开关 .....	86	火花塞 .....	114

# 目录

---

蓄电池 .....	116
润滑 .....	119
燃料过滤器/油水分离器 .....	121
燃料箱和燃料箱过滤器 .....	124
排放控制系统 .....	125
保险丝 .....	126
螺旋桨 .....	128
舷外机进水 .....	130
13. 存放 .....	132
燃料 .....	132
蒸汽分离器排净 .....	133
机油 .....	134
蓄电池存放 .....	135
舷外机的放置 .....	136
14. 处理 .....	137
15. 故障检查 .....	138
16. 规格 .....	139
17. 索引 .....	142

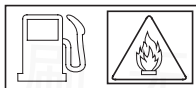
## 安全信息

为了您和他人的安全，请特别注意以下事项。

### 操作员的责任



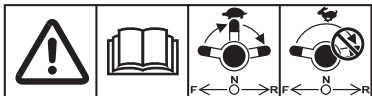
- Honda舷外机能为您提供安全可靠的服务，请严格按本说明书操作。
- 为了您及他人的安全，操作前请仔细阅读和领会本使用说明书，否则可能造成人员伤亡或舷外机受损。



- 饮用汽油对身体有害或造成致命伤害。请将燃油箱放置于儿童触碰不到的地方。（远离儿童切勿吞食）
- 汽油属易燃易爆物，请在通风良好的地方，关掉发动机后，方可加油。
- 发动机加油地点或汽油存放点禁止烟火。

- 切勿将油箱装得过满。加油完毕，必须拧紧油箱盖。
- 加油时，注意不要使燃油溅出。溅出的燃油或燃油蒸气可能引发燃烧。若有燃油溅出，必须抹干后方可启动发动机。

## 安全



发动机转速较低时，先切换到空档，再切换到倒档。切勿在发动机转速较高时，突然切换到倒档。



禁止操作无机盖的舷外机，裸露的转动部件会造成人身伤害。紧急启动发动机后，应盖好发动机盖。

- 熟练使用紧急停机开关及机器的各项控制系统。
- 禁止使用超过制造商指定功率的舷外机，且确保舷外机安装正确。
- 严禁操作无正确说明的舷外机。
- 有人落水时应立即熄火。
- 船离水中的人较近时，禁止运行发动机。
- 将紧急熄火开关拉索牢牢系到操作员身上。
- 操作舷外机前，操作员应熟悉有关驾驶及使用舷外机的法律法规。
- 不得自己改装舷外机。
- 驾乘人员都必须穿上救生衣。
- 禁止操作无机盖的舷外机，裸露的转动部件会造成人身伤害。
- 不得取下任何挡板、标签、护架和盖子等安全装置，它们都是为了您的安全而安装的。

## 火灾和烧伤危害

汽油极度易燃易爆。

- 在通风良好的地方，且发动机停机时方可加注燃油。
- 在加注燃油或储存燃油的地方，严禁吸烟、禁止烟火。
- 燃料箱中的燃油不得溢出（加油孔处不得有燃油）。加注燃油之后，应盖上加油盖并拧紧。
- 注意不要溢出燃油。溢出的燃油或燃油蒸汽可能会着火。如果有燃油溢出，应确保在启动、储存或运输发动机之前燃油溢出处已处于干燥状态。
- 注意避免皮肤长时间接触汽油或吸入汽油蒸汽。放置于儿童触碰不到的地方。

发动机和排气系统在运行期间会非常烫，并在发动机熄火后的一段时间里仍然会发烫。接触高温发动机组件可能造成灼伤或点燃其他材料。

- 请勿触碰高温发动机或排气系统。
- 检修或搬运发动机前，先让其充分冷却。

## 一氧化碳中毒危害

舷外机排出的废气中含有一氧化碳，它是一种无色无味的有毒气体，吸入后会使人昏迷甚至死亡。

- 如果在有限甚至部分密闭的空间运行发动机，空气会被废气污染。为防止废气积聚，应在通风良好的地方运行发动机。

## 2.安全标签的位置

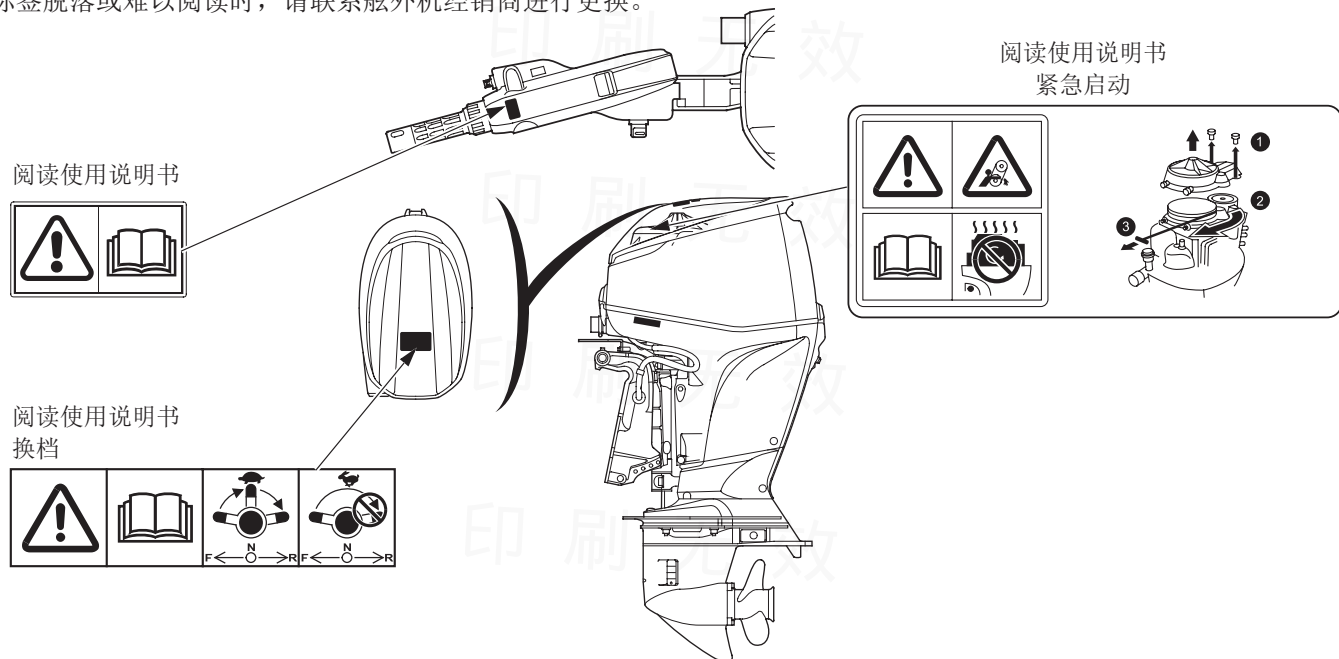
### 【配备类型】

安全标签位于所示位置上。

安全标签的目的是提醒您注意可能造成重伤的潜在危险。

请仔细阅读本说明书中所述的标签、安全注解和注意事项。

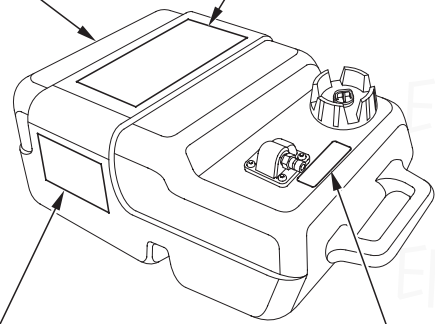
标签脱落或难以阅读时，请联系舷外机经销商进行更换。



# 安全标签的位置

 **GASOLINE**  
 汽油 极易燃  
 只能作为电机燃料使用-可能含铅抗爆剂  
**危险**  
 饮用汽油对身体有害或造成致命伤害。放置于儿童触碰不到的地方。饮用汽油后，禁止进行催吐，应立即就医。  
**注意**  
 不使用时，请彻底密封。远离热源、火花和明火。固定在甲板上通风良好的区域。不得用于长期存放燃油。禁止使用燃料/油混合物。严格遵照电机制造商的建议。

便携式燃料箱

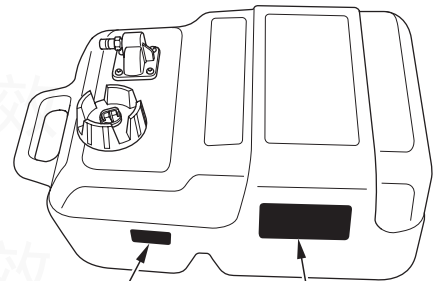


燃料，注意！

易燃、危险  
 汽油  
 加油时从船上拆下



**INFLAMMABLE DANGEREUX**  
**GASOLINE**  
 SOBTIR DU BATEAU POUR REFAIRE LE PLEIND ESSENCE



燃料，注意！

汽油  
 极易燃  
 加油时从船上拆下



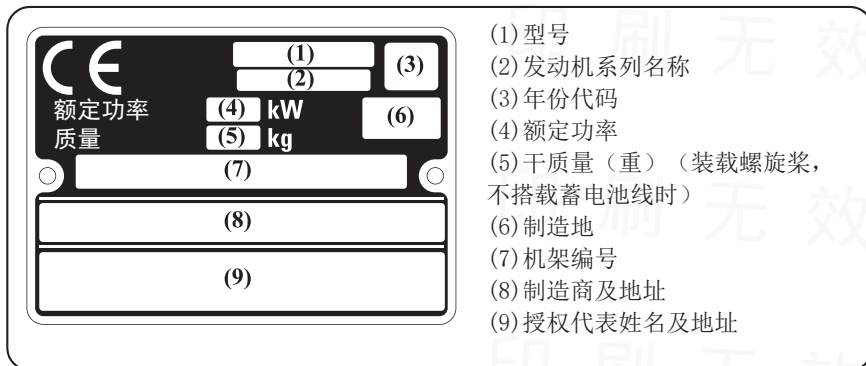
**GASOLINA**  
**PELIGRO FLAMABLE**  
 QUITARLO DEL BARCO PARA PONER GAS

# 安全标签的位置

## CE标志的位置

【仅适用于U型】

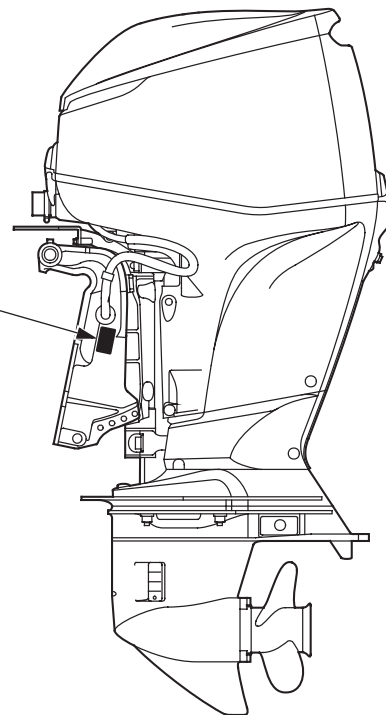
CE标志



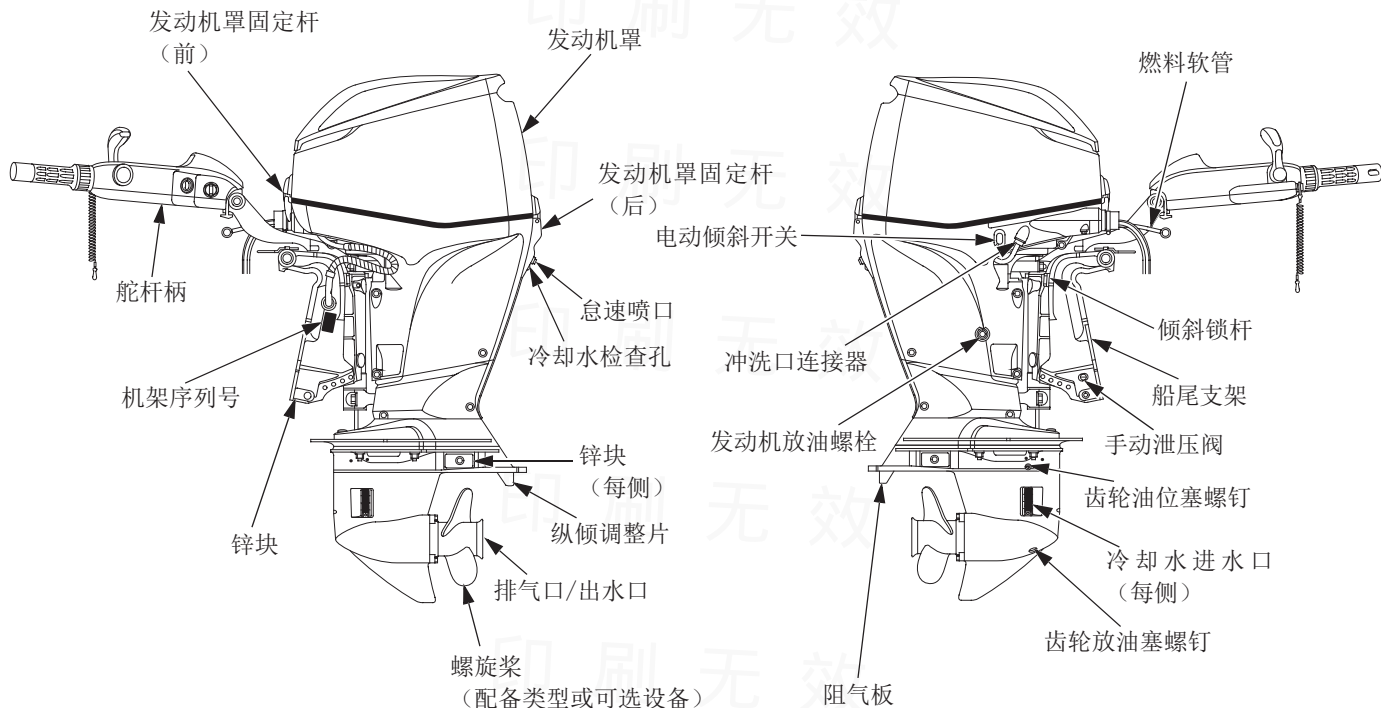
(1) 型号  
(2) 发动机系列名称  
(3) 年份代码  
(4) 额定功率 kW  
(5) 质量 kg  
(6)  
(7)  
(8)  
(9)

(1) 型号  
(2) 发动机系列名称  
(3) 年份代码  
(4) 额定功率  
(5) 干质量（重）（装载螺旋桨，不搭载蓄电池线时）  
(6) 制造地  
(7) 机架编号  
(8) 制造商及地址  
(9) 授权代表姓名及地址

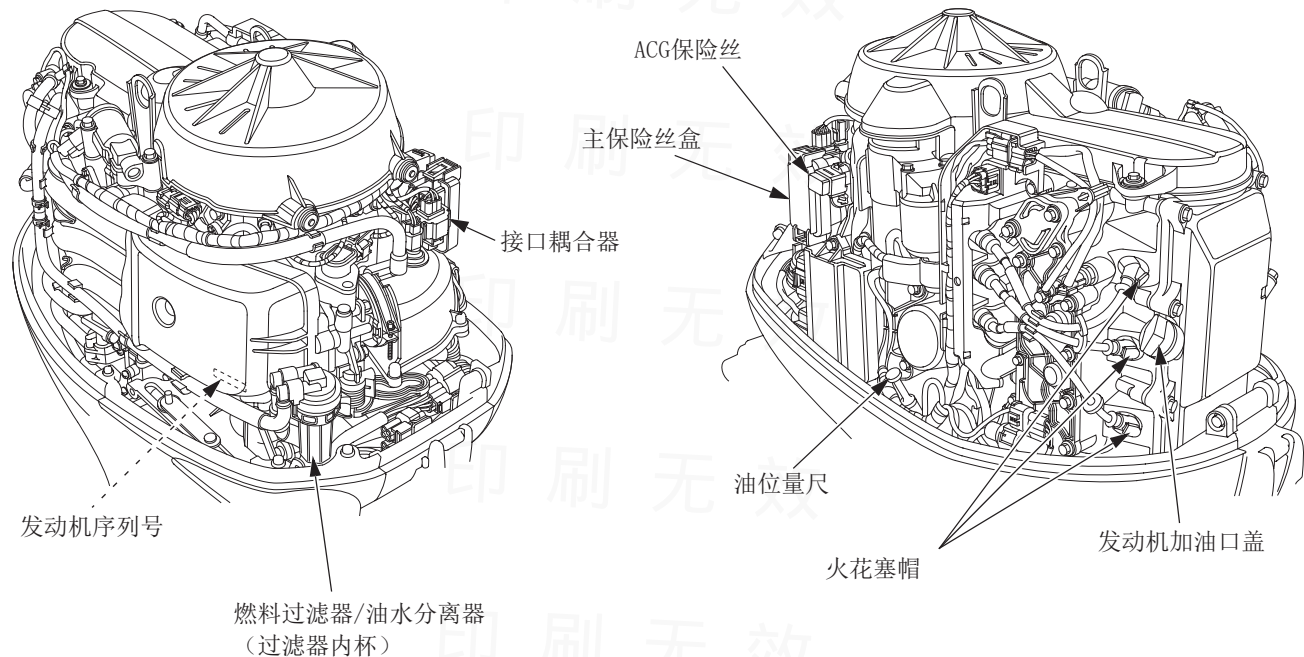
年份代码	J	K	L	M	N
制造年份	2018	2019	2020	2021	2022



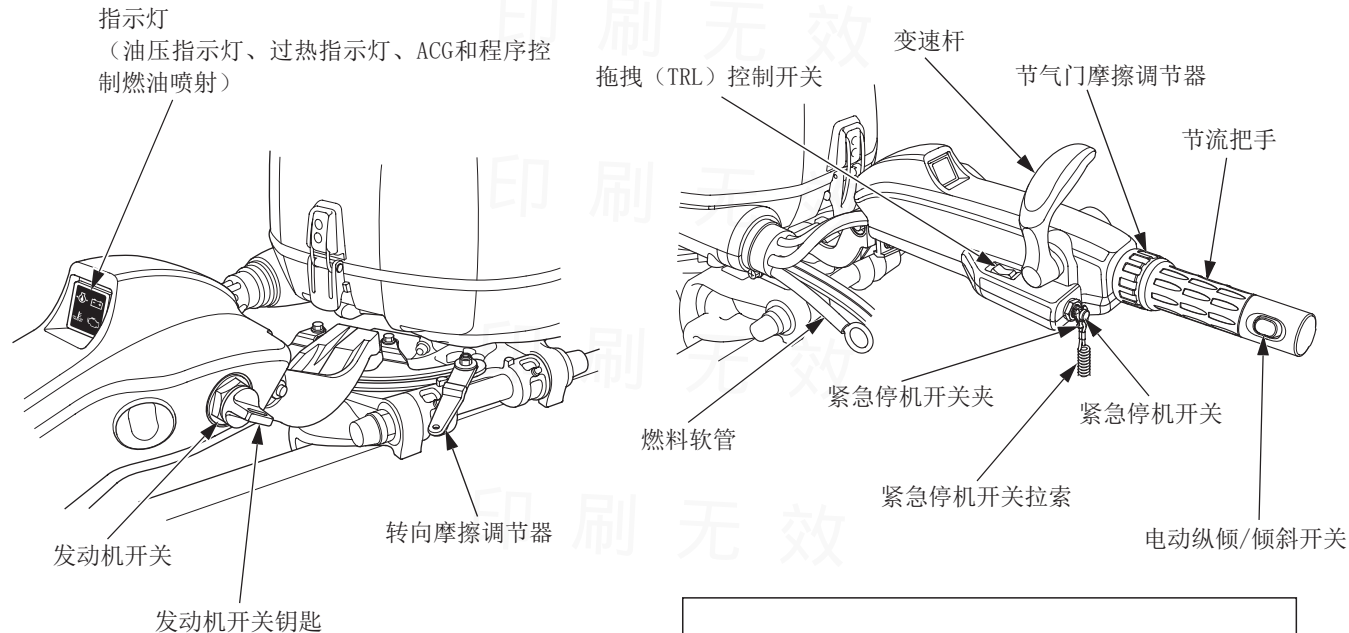
#### 【舵杆柄 (H) 类型】



## 组件识别



## 舵杆柄



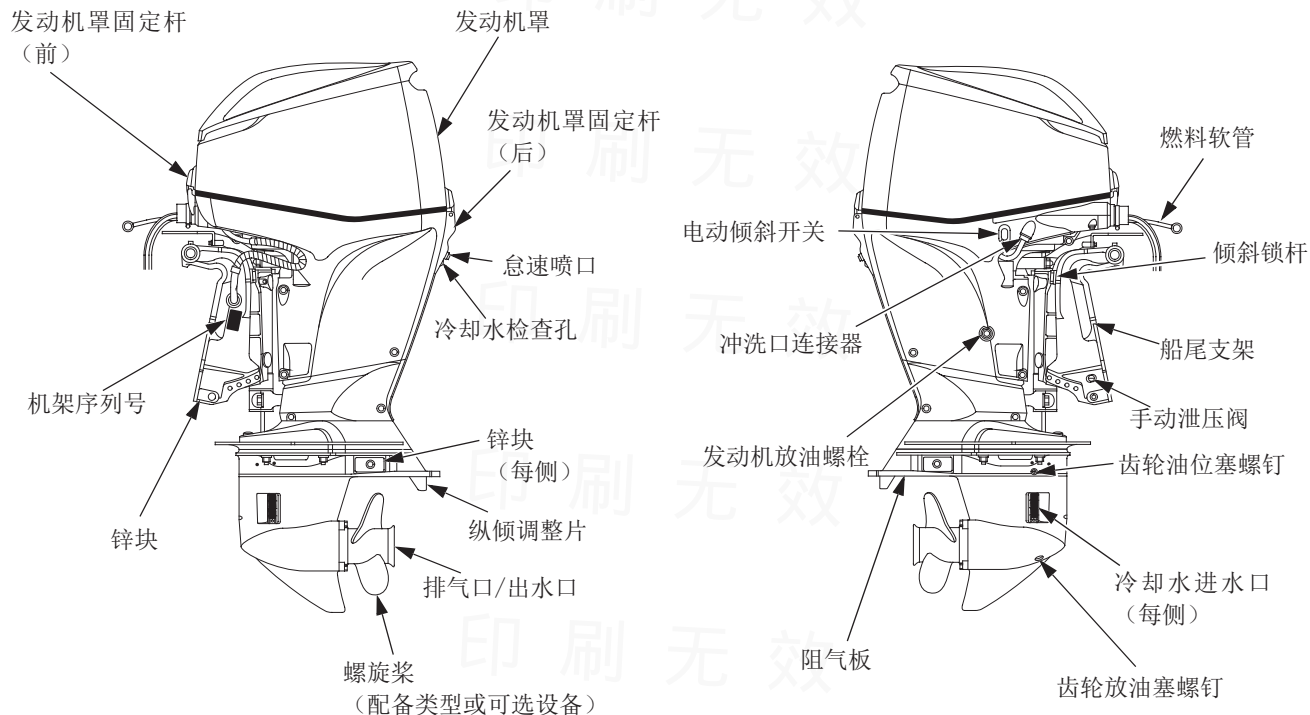
备用紧急停机开关夹

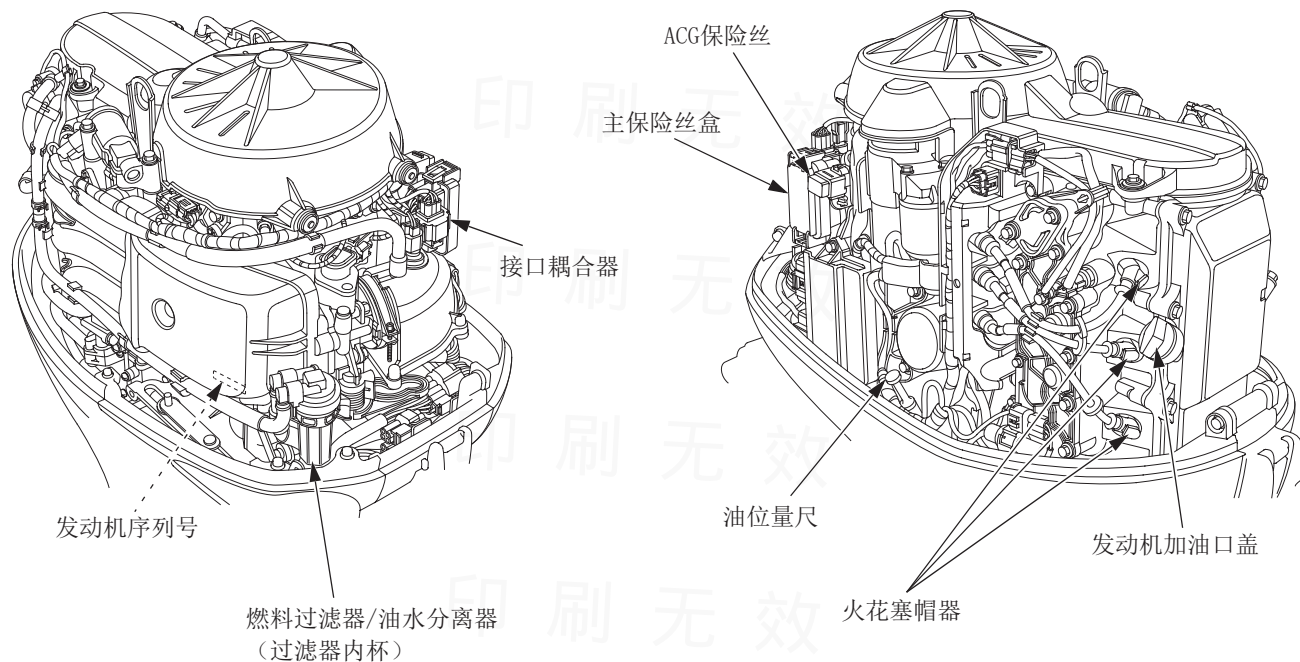


备用紧急停机开关夹存放在工具袋中

# 组件识别

## 【遥控 (R) 类型】



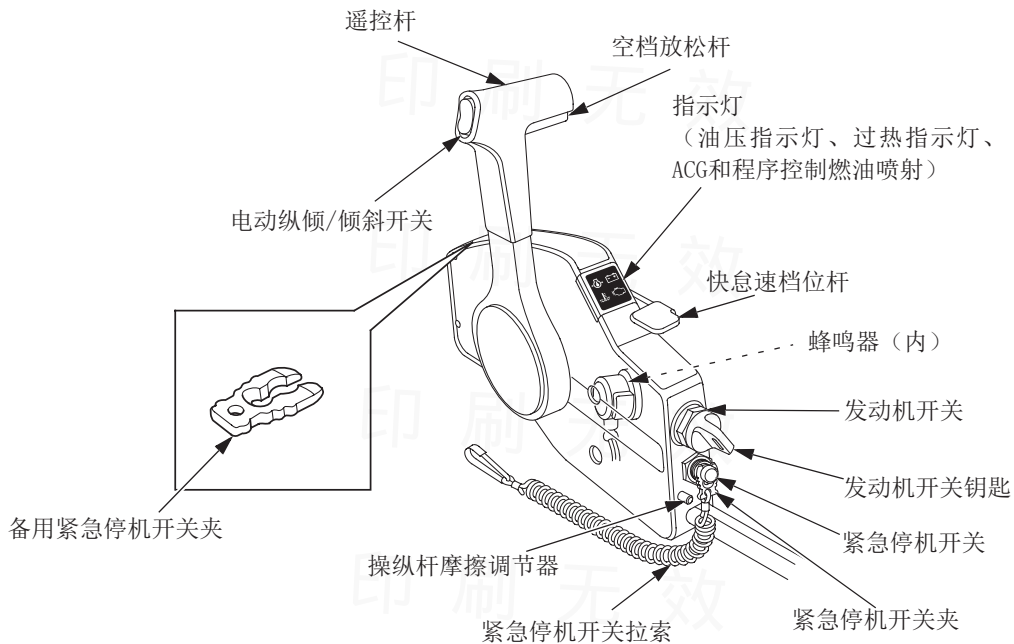


# 组件识别

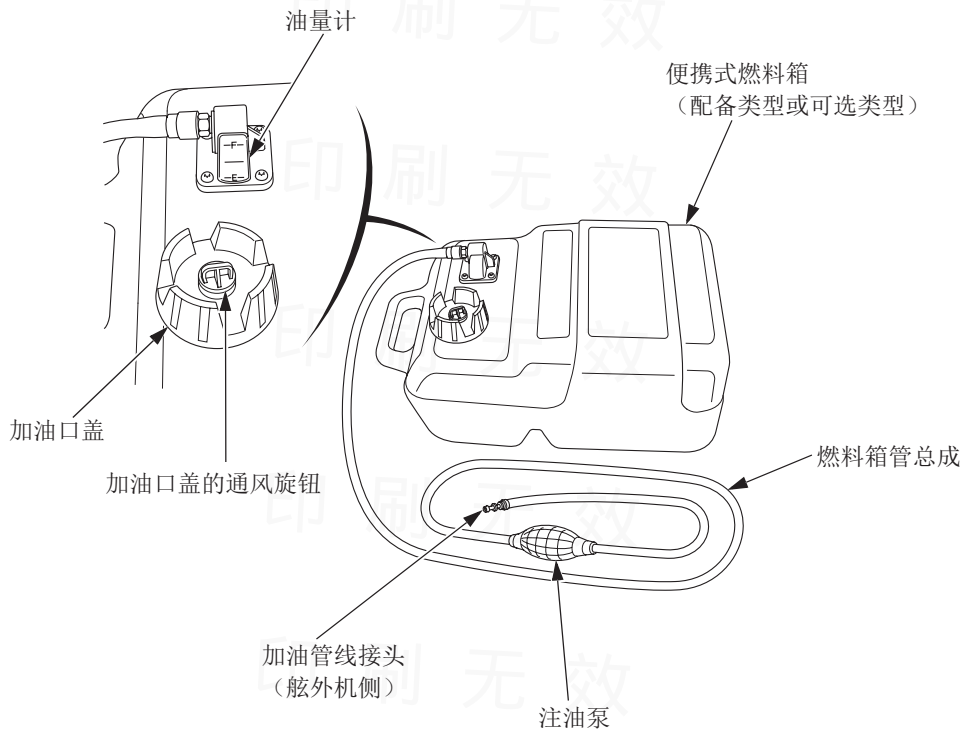
## 遥控箱 (R型)

(配备类型或可选设备)

侧面安装型



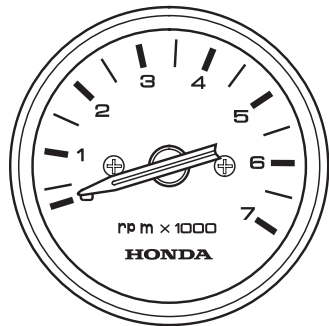
## 【常用】



## 组件识别

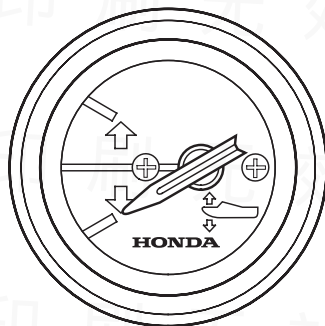
转速表

(配备类型或可选设备)



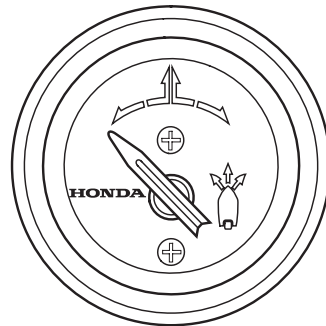
纵倾仪

(配备类型或可选设备)



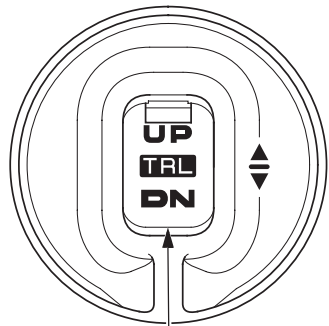
舵角表

(可选设备: R型)



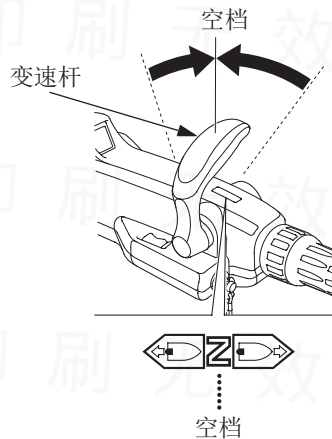
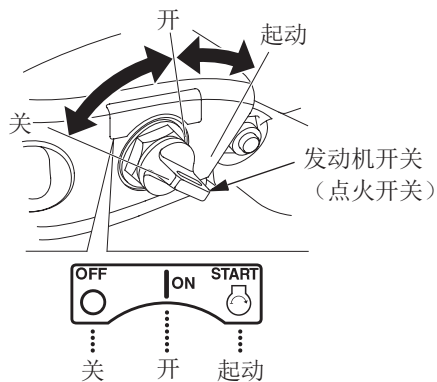
拖拽 (TRL) 控制开关面板

(可选设备: R型)



拖拽 (TRL) 控制开关

### 发动机开关 (点火开关)



舵杆柄配备一个汽车式点火开关。

键位

起动： 启动发动机

开： 起动后运行发动机

关： 停止发动机（熄火）

#### 重要事项

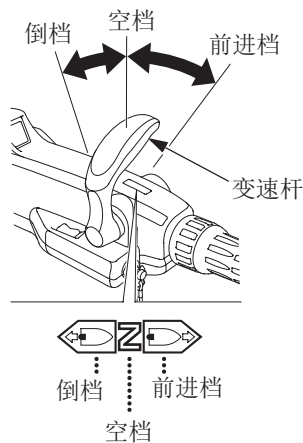
发动机不运行时，不要将发动机开关（点火开关）拨至“开”位（将键拨至“开”位），否则电池会放电。

说明：

除非变速杆处于“空档”位，否则启动电动机将不工作。

## 控制和功能 (H型)

### 变速杆

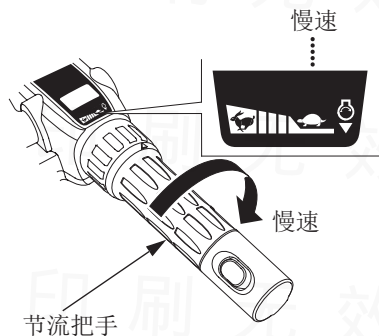


使用变速杆使船前进或后退，或从螺旋桨切断发动机电源。变速杆有三个档位。

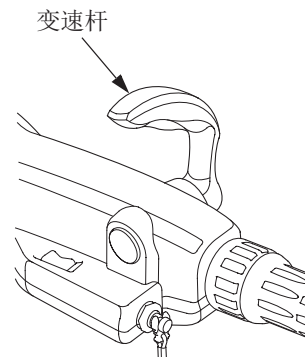
前进档：船向前移动

空档： 发动机电源从螺旋桨断开。船静止不动。

倒档： 船向后退。

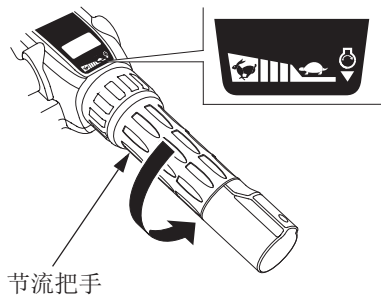


除非节流把手处于完全关闭位置，否则变速杆将不移动。



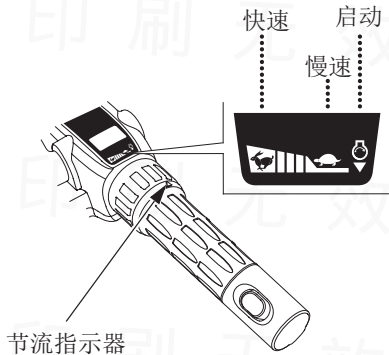
关于将变速杆安装在哪一侧，请咨询 Honda 授权的舷外机经销商。

### 节流把手



节流把手

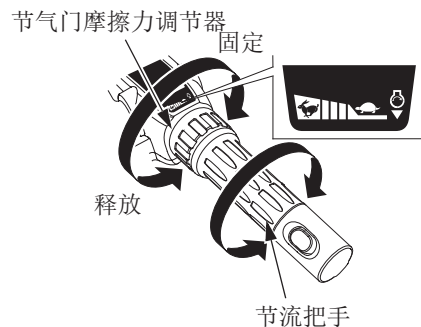
顺时针或逆时针转动节流把手，调整发动机转速。按照箭头所示方向转动把手，增加发动机转速。



节流指示器

把手标签上的曲线指示发动机转速。

### 节气门摩擦力调节器

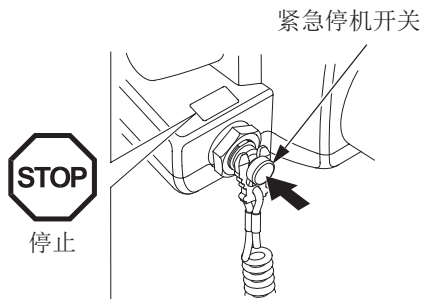


节气门摩擦调节器用于调整节流把手旋转时的阻力。

航行过程中，顺时针转动调节器，增加保持节气门设置所需的摩擦力。逆时针转动调节器，降低摩擦力，以使节流把手旋转。

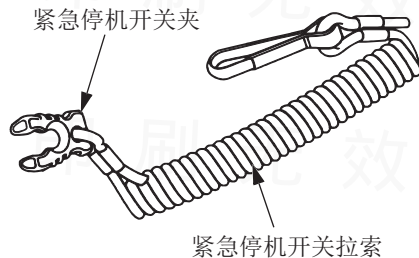
## 控制和功能 (H型)

### 紧急停机开关



按下紧急停机开关，停止发动机。

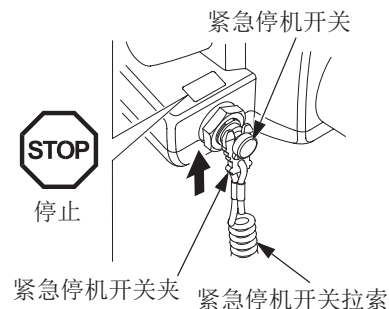
### 紧急停机开关拉索/夹



紧急停机开关拉索用于在操作员落水或远离舷外机时紧急停止发动机。

当紧急停机开关拉索末端的夹子被拉出紧急停机开关时，发动机停机。

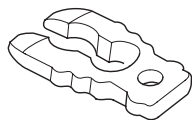
操作舷外机时，确保将紧急停机开关拉索的一端牢牢系在操作员身上。



### 警告

如果未设置紧急停机开关拉索，操作员落水或操作员无法操作舷外机时，船可能失控。

为了操作员和乘客的安全，确保在紧急停机开关拉索一端的紧急停机开关夹上设置紧急停机开关。并将紧急停机开关拉索的另一端牢牢地系在操作员身上。



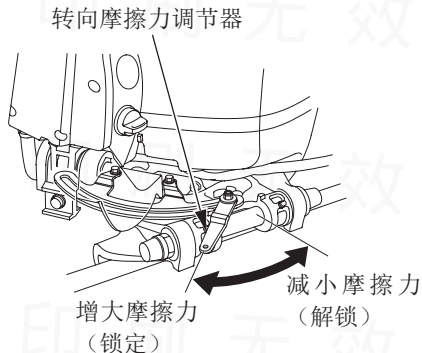
备用紧急停机开关夹

### 说明:

除非紧急停机开关上配备紧急停机开关夹, 否则发动机不会启动。

将备用紧急停机开关夹存放在工具包内。当紧急停机开关拉索不可用(如操作员落水)时, 使用备用紧急停机开关夹启动故障发动机。

### 转向摩擦力调节器



转向摩擦力调节器用于调节转向阻力。

摩擦力越小, 舷外机更易转动。航行过程中, 较大的摩擦力可帮助保持稳定航向, 或防止舷外机在拖船过程中摆动。

### 拖拽 (TRL) 控制开关



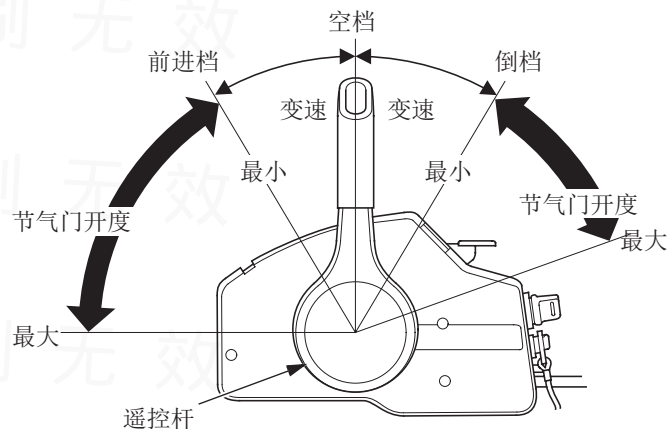
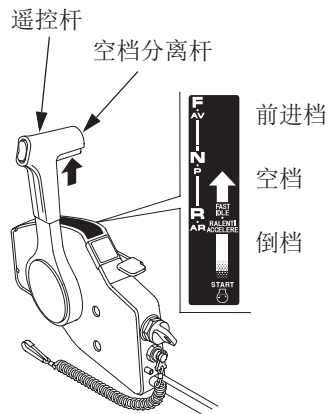
当船处于拖拽模式时, 可使用拖拽控制开关调节发动机转速。

航行过程中, 节气门关闭时, 如果按下并保持拖拽控制开关, 船变为拖拽模式。

# 控制和功能 (R型)

## 侧面安装型

### 遥控杆



换挡至前进档、倒档或空档，可使用遥控杆调整发动机转速。

有必要拉动空档分离阀杆来操作遥控杆。

#### 前进档：

将杆移动到“前进档”位（即，与“空档”位大约呈30°角），使齿轮与前进档啮合。从“前进档”位进一步移动杆来增大节气门开度和船前进速度。

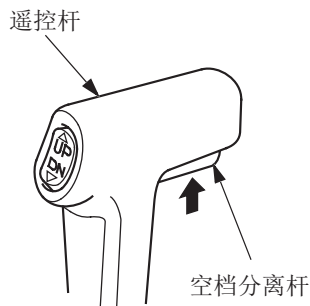
#### 空档：

发动机电源从螺旋桨断开。

#### 倒档：

将杆移动到“倒档”位（即，与“空档”位大约呈30°角），使齿轮与倒档啮合。从“倒档”位进一步移动杆来增大节气门开度和船后退速度。

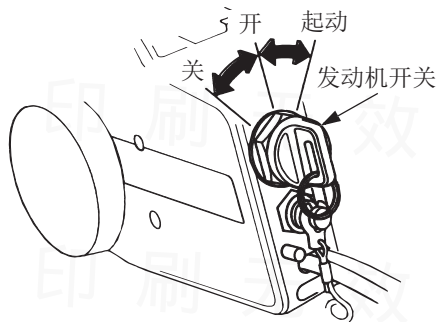
### 空档分离杆



空档分离杆设置在遥控杆上，用于防止遥控杆误操作。

除非向上拉动空档分离杆时移动遥控杆，否则遥控杆不会操作。

### 发动机开关 (点火开关)



本遥控箱配备一个汽车式点火开关。侧面安装型，发动机开关位于靠近控制箱的一侧。

键位：

起动 启动发动机

开： 起动后运行发动机

关： 停止发动机（熄火）

### 重要事项

发动机不运行时，不要将发动机开关（点火开关）拨至“开”位（将键拨至“开”位），否则电池会放电。

说明：

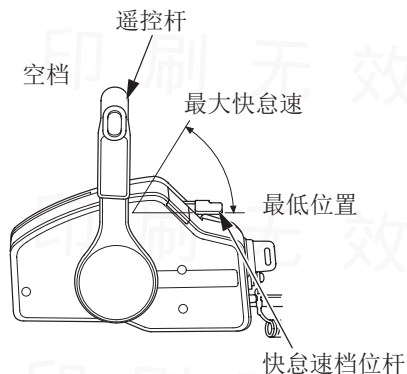
除非遥控杆处于“空档”位，紧急停机开关配备紧急停机开关夹，否则启动发动机将不工作。

## 控制和功能 (R型)

### 快怠速档位杆 (R1型)

快怠速档位杆仅用于起动可燃舷外模型。BF60A和BFP60A模型采用程序控制燃料喷射，起动时不需要此杆。

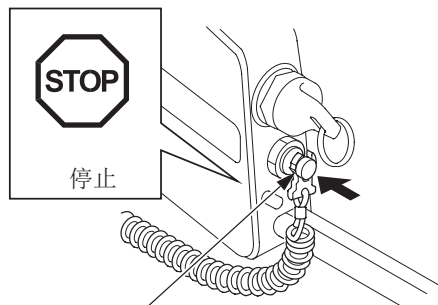
发动机起动后，如果室外温度低于5°C (41° F)，快怠速档位杆/快怠速按钮可用于加速发动机预热。



除非遥控杆处于“空档”位，否则快怠速档位杆将不会移动。相反地，除非快怠速档位杆处于最低位置，否则遥控杆将不会移动。

将快怠速档位杆降至最低位置，以降低快怠速。

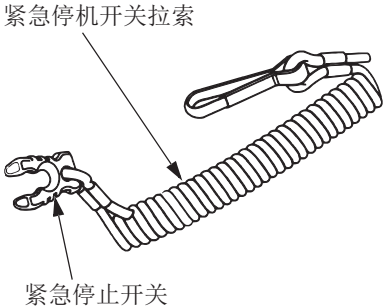
### 紧急停机开关



紧急停机开关

按下紧急停机开关，停止发动机。

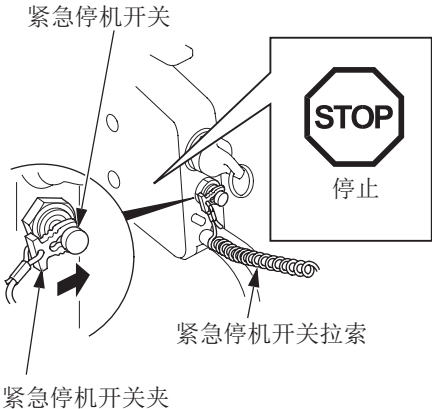
紧急停机开关拉索/夹



紧急停机开关拉索用于在操作员落水或远离舷外机时紧急停止发动机。  
 紧急停机开关夹必须与紧急停机开关夹紧，否则发动机将无法启动。当紧急停机开关夹脱离紧急停机开关时，发动机将立即停止。

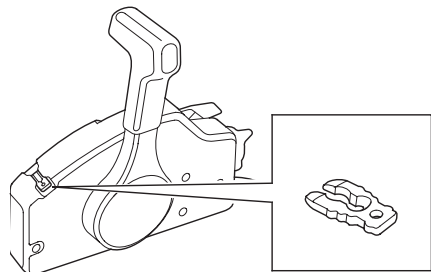
**警告**

如果未设置紧急停机开关拉索，操作员落水或操作员无法操作舷外机时，船可能失控。  
 为了操作员和乘客的安全，确保在紧急停机开关拉索一端的紧急停机开关夹上设置紧急停机开关。并将紧急停机开关拉索的另一端牢牢地系在操作员身上。



## 控制和功能 (R型)

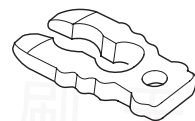
### 备用紧急停机开关夹



备用紧急停机开关夹

遥控箱上配备一个备用紧急停机开关夹。

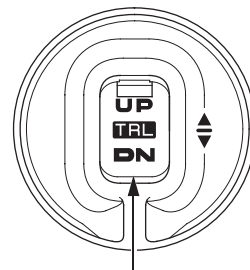
除侧面安装型之外：  
将备用紧急停机开关夹存放在工具包内。



备用紧急停机开关夹

### TRL (拖拽) 控制开关面板

(可选设备: R型)



拖拽控制开关

当船处于拖拽模式时, 可使用拖拽控制开关调节发动机转速。

航行过程中, 节气门关闭时, 如果按下并保持拖拽控制开关, 船变为拖拽模式。

### 电动纵倾/倾斜开关

#### 电动纵倾

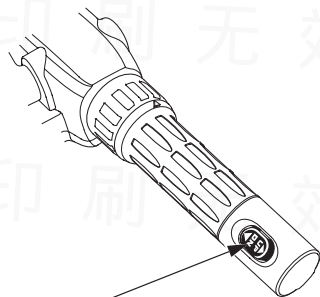
按下纵倾把手/遥控杆上的电动纵倾/倾斜开关，调整舷外机 $-4^{\circ}$ 至 $16^{\circ}$ 纵倾角，保持船身平衡。船只航行或停止时均可操作电动纵倾/倾斜开关。

操作员可使用电动纵倾/倾斜开关改变舷外机的纵倾角，获得最大的船加速度，速度稳定性，并保持最佳的燃料消耗。

#### 说明：

舷外机 $-4^{\circ}$ 至 $16^{\circ}$ 纵倾角是指舷外机安装在倾斜 $12^{\circ}$ 的船上时的角度。

(H型)



电动纵倾/倾斜开关

(侧面安装型)



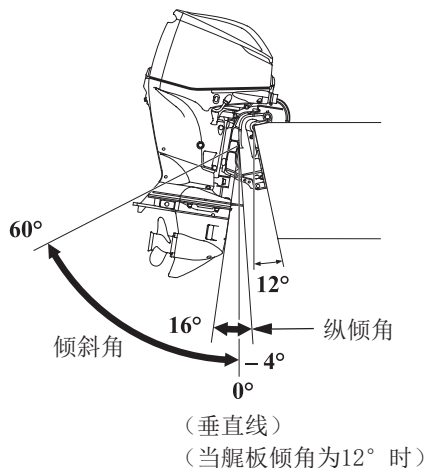
电动纵倾/倾斜开关

遥控杆

#### 重要事项

操作过程中，过大的纵倾角/倾斜角会使螺旋桨处于水面之上，使螺旋桨通风或使发动机加速。过大的纵倾角/倾斜角同样还会损坏水泵。

## 控制和功能（普通）



### 电动倾斜

按下电动纵倾/倾斜开关，调整舷外机16°至60°倾斜角。

操作员可使用电动纵倾/倾斜开关改变舷外机倾斜角，进行浅水操作、抢滩、拖船或系泊。

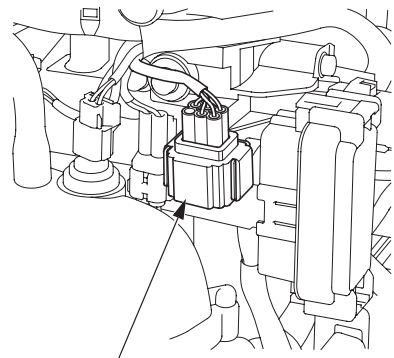
安装双式舷外机时，请同时倾斜。

说明：

如果您的舷外机配备倾斜限制机制（R型可选设备），您可设置倾斜角限值。欲了解更多信息，请联系您的经销商。

### NMEA接口耦合器

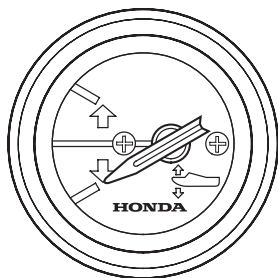
NMEA2000接口耦合器可通过一根可选接口电缆，为现有NMEA2000网络提供发动机转速、耗油量和各种警告等信息。欲了解更多信息，请联系您的经销商。



NMEA接口耦合器

### 纵倾仪

（配备类型或可选设备）



纵倾仪

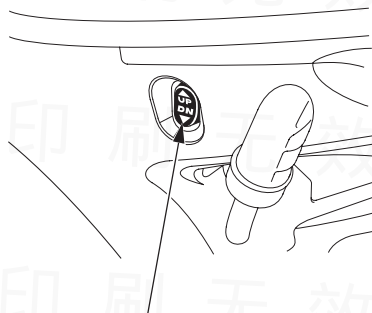
纵倾仪的范围为 $-4^{\circ}$ 至 $16^{\circ}$ ，用于指示舷外机的纵倾角。使用电动纵倾/倾斜开关时，参考纵倾仪读数，实现适当的船舶性能。

说明：

舷外机 $-4^{\circ}$ 至 $16^{\circ}$ 纵倾角是指舷外机安装在倾斜 $12^{\circ}$ 的船上时的角度。

### 电动倾斜开关

（舷外机盘）



电动倾斜开关

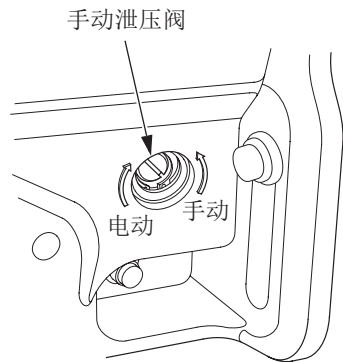
电动倾斜开关位于舷外机盘上，用于倾斜舷外机，以进行拖船或船外维护。电动倾斜开关仅能在船系泊或发动机关闭时使用。

说明：

倾斜限制机制（R型可选设备）不由电动倾斜开关（电动机盘）操作。倾斜限制机制由操纵杆一侧的电动纵倾/倾斜开关操作。

## 控制和功能（普通）

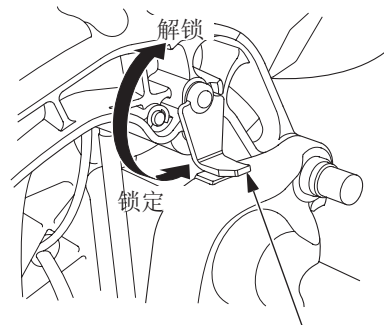
### 手动泄压阀



如果电动纵倾/倾斜开关无法倾斜舷外机，可打开手动泄压阀，手动向上或向下倾斜舷外机。要手动倾斜舷外机，只需使用螺丝刀，按逆时针方向将右船尾支架下面的手动泄压阀转动两圈或一圈半。倾斜舷外机后，顺时针转动手动泄压阀，将其固定牢固。

打开手动卸压阀之前，检查并确保舷外机下方无人。舷外机向上倾斜后，如果手动泄压阀松动（逆时针旋转），舷外机将突然向下倾斜。操作舷外机之前必须拧紧手动泄压阀，否则，倒档操作时，舷外机可能向上倾斜。

### 倾斜锁定杆



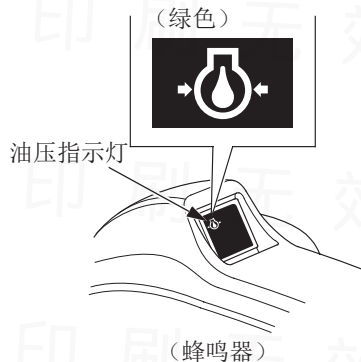
倾斜锁定杆

当船系泊或锚定一段时间后，使用倾斜锁定杆升起舷外机，并将其锁定在系泊或锚定位置。尽可能倾斜舷外机，并按锁定方向移动锁定杆。

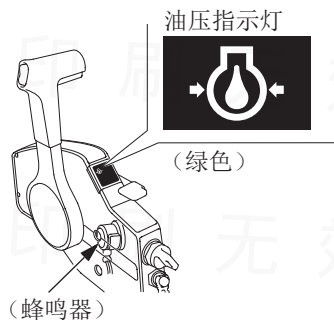
## 油压指示灯/蜂鸣器

油位过低或发动机润滑系统出现故障时，油压指示灯关闭且蜂鸣器响起。此时，发动机逐渐减速。

(H型)



(侧面安装型)



## 控制和功能（普通）

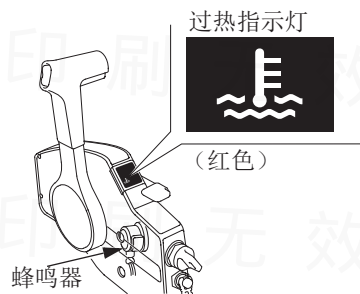
### 过热指示灯/蜂鸣器

发动机冷却回路出现故障时，过热指示灯打开且蜂鸣器响起。此时，发动机逐渐减速。

(H型)



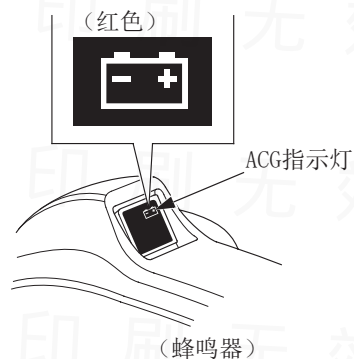
(侧面安装型)



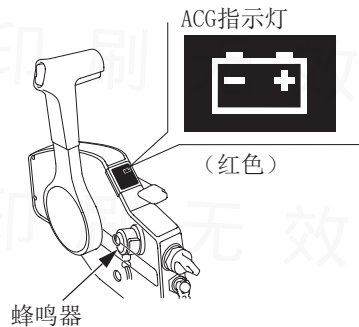
## ACG指示灯/蜂鸣器

加料系统出现故障时，ACG指示灯打开且蜂鸣器响起。

(H型)



(侧面安装型)

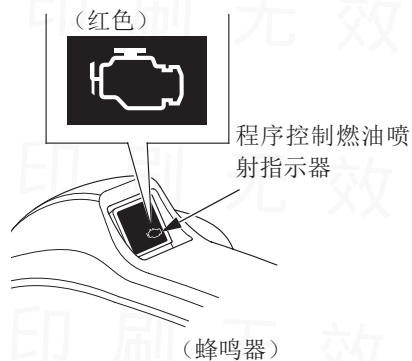


## 控制和功能（普通）

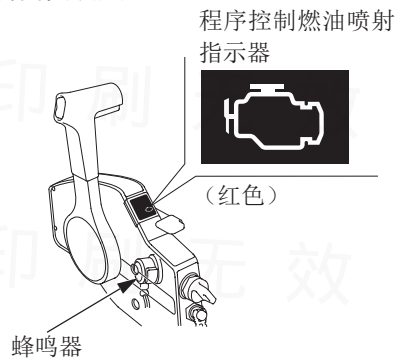
### 程序控制燃油喷射指示灯/蜂鸣器（H型）

#### 鸣器

发动机控制系统出现故障时，程序控制燃油喷射指示灯打开且蜂鸣器响起。

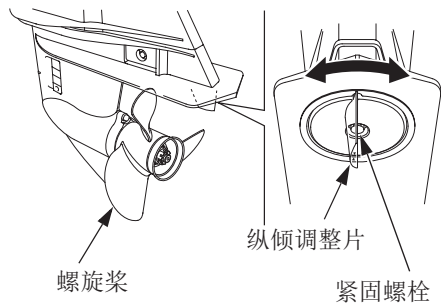


#### （侧面安装型）



## 纵倾调整片

BF60A模型：

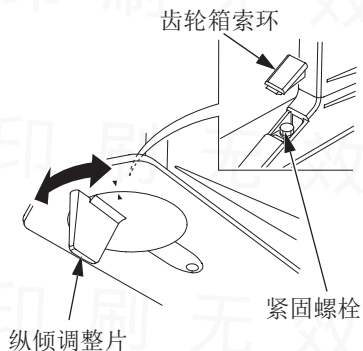


如果全速运行过程中，舵轮/操舵手柄被拉至一侧，调整纵倾调整片，使船向前直行。

BF60A模型：

旋松紧固螺母，将纵倾调整片向右或向左转动进行调整（参见第93页）。

BFP60A模型：



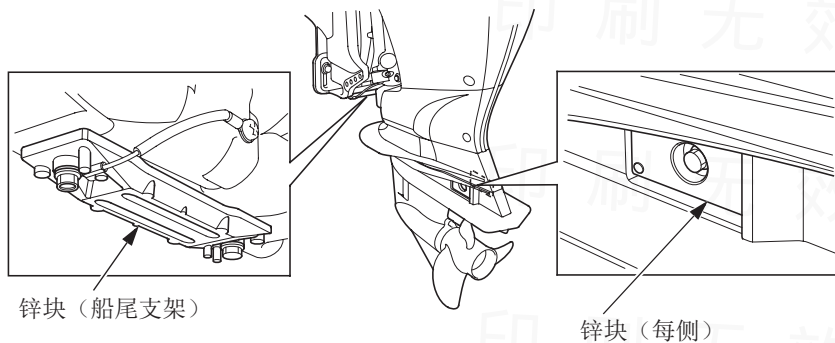
BFP60A模型：

拆除齿轮箱索环。

旋松紧固螺母，将纵倾调整片向右或向左转动进行调整（参见第93页）。

## 控制和功能（普通）

锌块

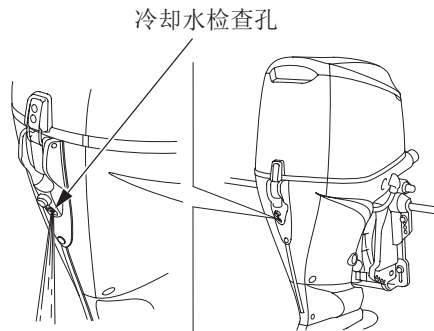


锌块是一种保护性金属，可保护舷外机免受腐蚀。

### **重要事项**

不得为锌块喷漆。喷漆会破坏锌块的防腐功能，给舷外机带来锈蚀和腐蚀损害。

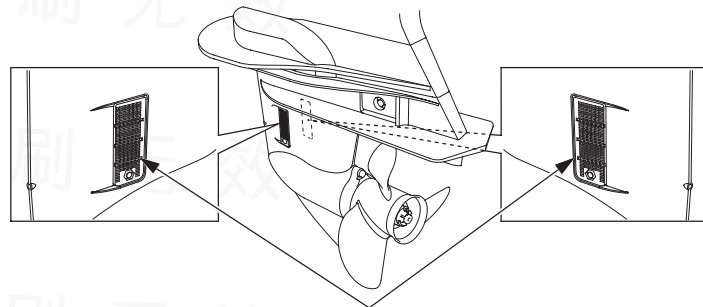
### 冷却水检查孔



通过冷却水检查孔对冷却水进行检查，确定其是否在发动机内正确循环。

起动发动机后，通过冷却水检查孔检查冷却水是否在发动机内循环。

### 冷却水进水口



冷却水进水口

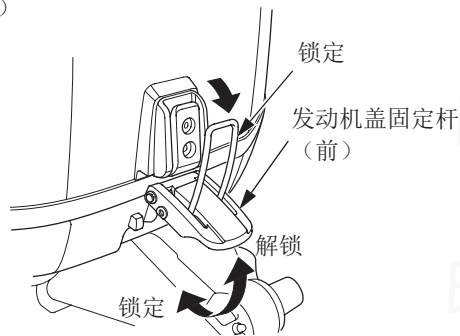
发动机冷却水由该口进入发动机。

## 控制和功能（普通）

### 发动机盖固定杆

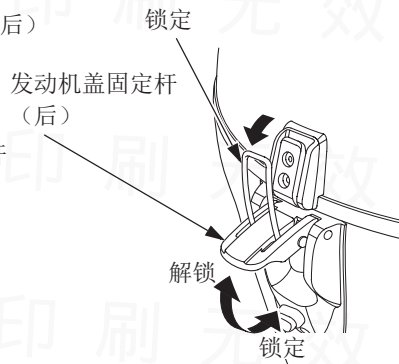
（前/后）

（前）



锁定/开启发动机盖固定杆，以安装或拆卸发动机盖。

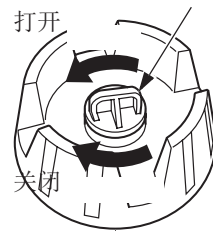
（后）



### 燃油加注口盖（配备类型）

（带通气旋钮）

燃油加注口盖通气旋钮

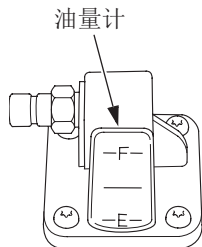


燃油加注口盖

燃油加注口盖通气旋钮用于控制燃油进出燃油箱。

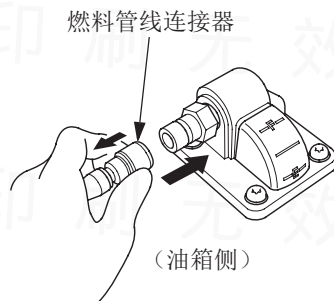
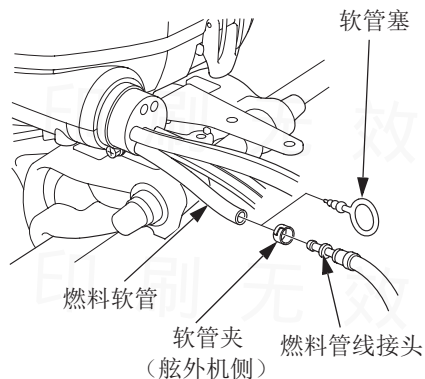
重新加注燃油箱时，逆时针转动通气旋钮，打开并拆卸燃油加注口盖。运输或储存燃油箱之前，应顺时针转动通气旋钮，紧紧关闭加注口盖。

## 油量表



油量表用于指示油箱内的油位。

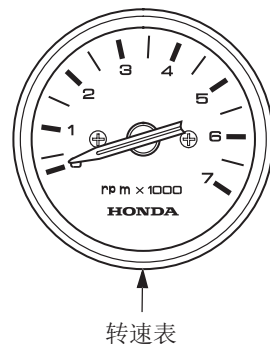
## 燃料管线连接器和接头 (配备类型或可选设备)



燃料管线连接器和接头用于连接燃料箱和舷外机之间的燃料管线。

## 转速表

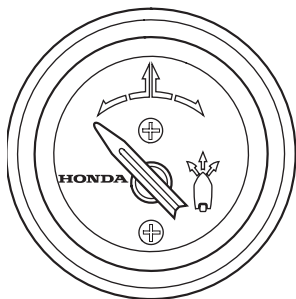
(配备类型或可选设备)



## 控制和功能（普通）

### 舵角表

（可选设备：R型）



舵角表根据舵角显示船舶的行使方向。

**重要事项**

舷外机安装不当，可能造成发动机掉入水中、影响船只行驶方向和速度的调节、控制，并增加油耗，且会造成机器严重损坏。

我们建议由Honda授权的舷外机经销商安装舷外机。

向Honda授权的本地经销商咨询Y-OP（用户可选件）/设备安装和操作。

适用船只

选择适合发动机功率的船只。

**发动机功率：**

BF60A：

44.1kW (60PS) / 5500分钟<sup>-1</sup> (转/分钟)

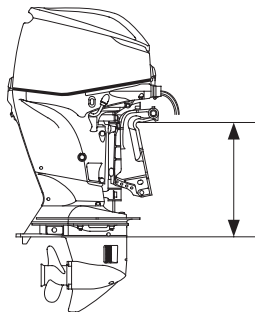
BFP60A：

44.1kW (60PS) / 5500分钟<sup>-1</sup> (转/分钟)

大多数船只均显示建议的功率。

**警告**

禁止使用超过制造商指定功率的舷外机。否则，可能造成损伤。

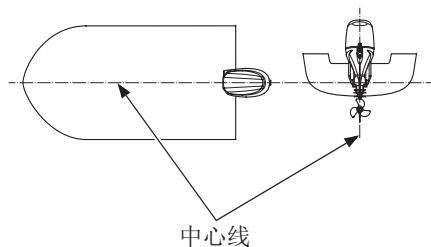
**艉板高度**

型号	类型：	T (舷外机艉板高度) <横梁角度12° >
BF60A	L:	521mm (20.5in)
	X:	648mm (25.5in)
BFP60A	L:	531mm (20.9in)
	X:	658mm (25.9in)

选择适合于船只艉板高度的舷外机。

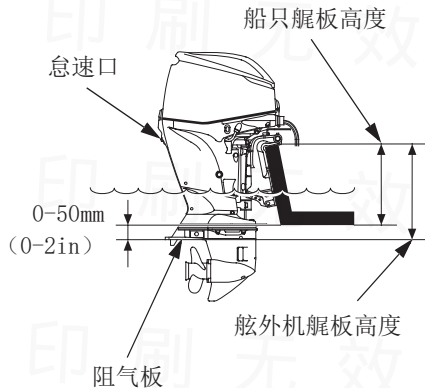
# 安装

## 位置



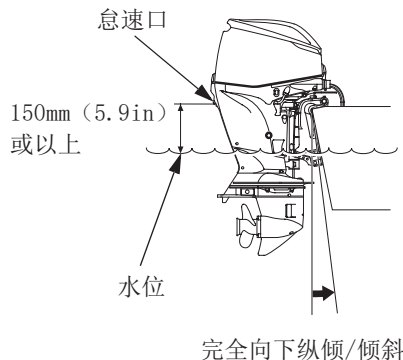
将舷外机安装在船尾中心线处。

## 安装高度



舷外机的阻气板应处于船底以下0至50mm (0至2in) 处。

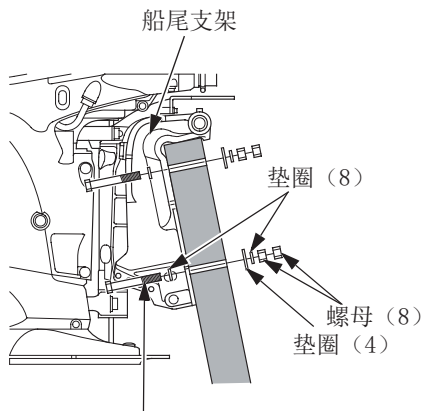
根据不同的船只类型及船底配置，正确尺寸也不同。请遵照制造商建议的安装高度。



### 重要事项

- 水位至少须在阻气板以上100mm (4in)，否则水泵无法抽取足够的冷却水，从而导致发动机过热而受损。
- 如果舷外机的安装位置太低时，可能会对发动机造成不利影响。使用满载的船只向下纵倾/倾斜舷外机，停止发动机。检查怠速口是否在水位上方150mm (5.9in) 或以上。

## 舷外机安装



螺栓 (12×119mm) (4)

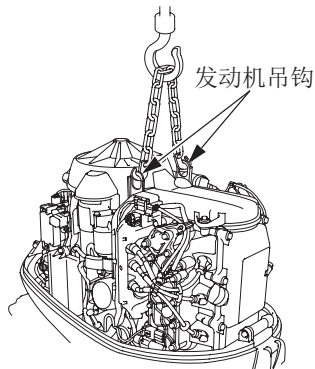
1. 将硅酮密封胶（三键1216或同等物）涂抹在舷外机安装孔中。
2. 将舷外机放到船上，用螺栓、垫圈和锁紧螺母予以固定。

说明：

标准扭矩：

54N·m (5.5kgf·m, 40lbf·ft)

所给出的标准扭矩仅供参考。根据船只的材质不同，螺母的扭矩也可以不同。请咨询Honda授权的舷外机经销商。



### ⚠ 注意

必须正确、牢固地安装舷外机。舷外机安装不牢会造成舷外机意外损失、设备损坏和人员伤害。

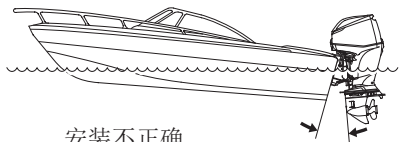
在船上安装舷外机之前，通过将两个发动机吊钩挂在舷外机上使用起重机或同等装置悬挂舷外机。

使用容许载荷为250kg (551 lbs) 或以上的起重机。

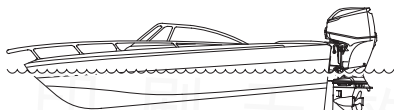
# 安装

## 舷外机角度检查

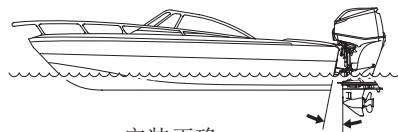
(航行)



安装不正确  
造成船只“船身下沉”



安装不正确  
造成船只“费力前行”



安装正确  
发挥最佳性能

为了获得稳定航行和最大功率，将舷外机安装在最佳的纵倾角处。

纵倾角太大：安装不正确造成船只“船身下沉”。

纵倾角太小：安装不正确造成船只“费力前行”

根据不同的船只、舷外机和螺旋桨组合及操作条件，纵倾角也各不相同。调整舷外机，以使舷外机与水面保持垂直（即螺旋桨轴线与水面保持平行）。

## 蓄电池连接

使用-18° C (0° F) 时CCA (冷启动电流) 为420A和拥有229分钟备用容量 (12V 52Ah/5HR或12V 65Ah/20HR) 或更多规格的蓄电池。

蓄电池为选购件 (需要与舷外机分开单独购买的部件)。

### **⚠ 警告**

蓄电池会产生爆炸性气体：如果点燃该气体时，可能会因爆炸而导致严重的人身伤害，因此，必须在通风良好的环境里充电。

- 化学危害：蓄电池的电解液中含有硫酸，具有极强的腐蚀性，接触到人的眼睛和皮肤，甚至通过衣服都可能造成严重灼伤，所以，应穿戴防护面罩和防护服。
- 严禁烟火，禁止吸烟。

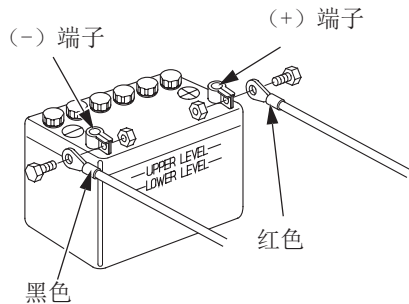
解毒：若电解液不慎进入眼中，用温水彻底冲洗15分钟以上，并立即就医。

- 有毒物：电解液有毒。
- 解毒方法：
- 一外部：用水彻底冲洗。
  - 一内部：喝大量的水或牛奶，然后喝镁乳或植物油，并立即就医。
- 放置于儿童接触不到的地方。

为防止蓄电池出现机械性损伤、坠落或倾倒，必须：

- 将蓄电池安装在正确尺寸的防腐电池箱中。
- 将蓄电池正确固定在船上。
- 将蓄电池安装在远离阳光直射和水溅不到的地方。
- 将蓄电池安装在远离燃油箱的地方，以免电火花溅到燃油箱上。

## 安装



连接电池线:

1. 将红色电池线连接在蓄电池正极 (+) 端子上。
2. 将黑色电池线连接在蓄电池负极 (-) 端子上。

说明:

当船上安装多台舷外机时, 将蓄电池连接到各个舷外机上。

### 重要事项

- 连接时, 一定要确保先连接正 (+) 极, 后连接负 (-) 极; 断开时, 一定要确保先断开负 (-) 极, 后再断开正 (+) 极。
- 如果正、负极接线不正确, 启动发动机将无法正常运行。
- 注意避免错误连接蓄电池的正、负极, 因为这样会损坏舷外机中蓄电池的电路系统。
- 发动机运行时, 不得断开电池线。发动机运行时断开电池线将会损坏舷外机的电气系统。
- 不要将燃料箱放置在蓄电池附近。

### · 电池线延长:

延长原始的电池线时, 由于电池线长度增加和接头数量增多, 所以会导致蓄电池电压下降。当接合启动发动机时, 电压下降可能会立即造成蜂鸣器报警, 并可能会阻止舷外机启动。如果舷外机启动, 蜂鸣器即刻报警时, 这就表示发动机的电压不足。

## 遥控装备

### 重要事项

转向系统、遥控箱和遥控电缆安装不当或安装不同类型的转向系统、遥控箱和遥控电缆可能会造成不可预知的事故。

请向Honda授权的舷外机经销商咨询正确的安装方法。

可用的控制箱有三种类型。

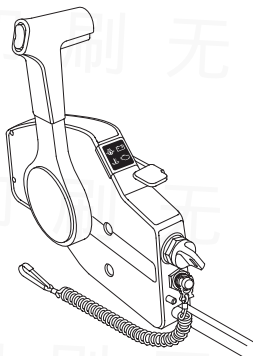
通过考虑控制箱的安装位置和可操作性等选择最适合舷外机的控制箱。

欲了解更多信息，请咨询Honda舷外机授权经销商。

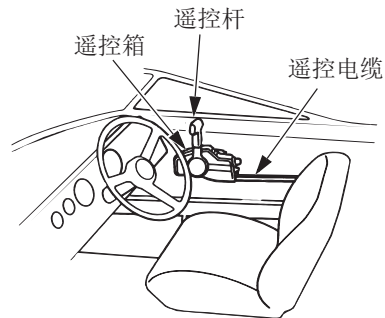
## 侧装式遥控箱

(配备类型或可选设备)

### 〈遥控箱位置〉



### 〈遥控箱位置〉



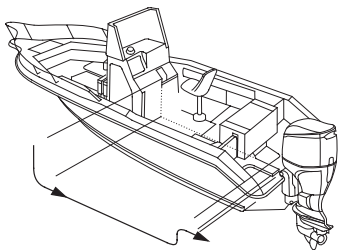
将遥控箱安装在易于操作遥控杆和开关的位置上。

应确保控制电缆的路线上没有任何障碍物。

应按照同样的方式确定其他类型控制箱的位置。

## 安装

### <遥控电缆长度>



沿电缆路线测量控制箱至舷外机的距离。

建议电缆长度比测量距离长300至450mm（11.8至17.7in）。

沿预先确定的线路布置电缆，并确保电缆长度长于线路长度。

将电缆连接到发动机上，并确保在转向时电缆没有扭结、弯曲、拉紧或干扰。

### 重要事项

不要将遥控电缆路线直径弯曲为300mm（11.8in）或更小，否则这会影  
响电缆的使用寿命和遥控杆的操作。

### 螺旋桨选择

选择适当的螺旋桨，以使有载荷船只的发动机满负荷运转时的转速为 $5000\text{min}^{-1}$ （转/分钟）至 $6000\text{min}^{-1}$ （转/分钟）。

根据不同的螺旋桨尺寸和船只条件，发动机转速也各不相同。超过全速前进之速度运行舷外机将会对发动机产生不利影响，并会造成严重问题。使用正确的螺旋桨能确保获得强劲加速、最高速度、经济效益和航行舒适性，也能确保发动机有较长的寿命。请向Honda授权的舷外机经销商咨询如何选择合适的螺旋桨。

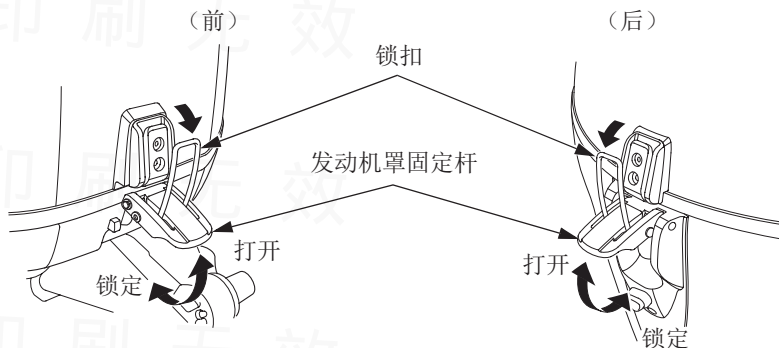
BF60A/BFP60A舷外机为4冲程水冷式舷外机，采用无铅汽油作为燃料。同时，还需要发动机机油。在操作舷外机之前，应先检查以下内容。

### ⚠ 注意

操作前检查须在发动机停机的情况下进行。

每次使用之前，应先检查发动机周围和底部是否存在油迹或汽油滴漏情况。

### 发动机罩拆卸/安装



- 拆卸时，先抬起前后发动机罩固定杆，然后拆下发动机罩。
- 安装时，放上发动机罩，钩住前后锁扣，然后向下推前后发动机罩固定杆即可。

### ⚠ 警告

禁止操作无机盖的舷外机，裸露的转动部件会造成人身伤害。

## 操作前检查

### 发动机机油

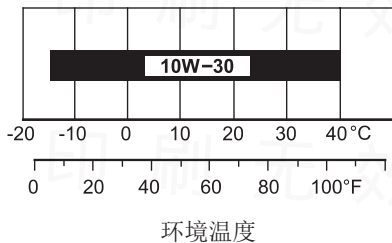
#### 重要事项

- 发动机机油是影响发动机操作性能和使用寿命的一个主要因素。所以严禁使用不符标号的机油，因为未净化、品质低劣的发动机机油的润滑性能不佳，会缩短发动机寿命，甚至损坏机器。
- 发动机机油不足时操作发动机，会使其严重损坏。

#### <建议使用的润滑油>

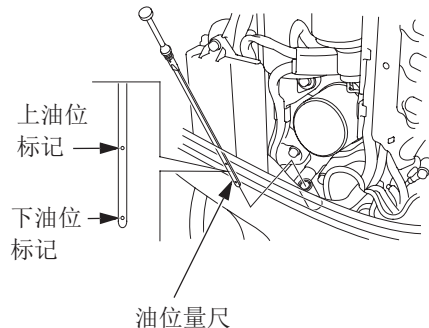
使用Honda 4冲程润滑油或同等净化、优质经认证符合或超过美国汽车制造商对API服务分类SG、SH或SJ要求的电动机润滑油。划分为SG、SH或SJ的电动机润滑油将在容器上显示这个名称。

建议通常采用SAE 5W-30润滑油。



环境温度

#### <检查和注油>



1. 垂直放置舷外机，然后拆下发动机罩。
2. 取出油位量尺，并用干净抹布擦净。
3. 重新插入油位量尺至底部，然后取出油位量尺，并读取油位。如果靠近或处于低油位标记以下时，取下加油口盖，加注推荐的发动机机油至上油位标记处。拧紧加油口盖，并牢固安装油位量尺。不要拧得太紧。

当发动机机油污染或变色时，应用新发动机机油进行更换（更换间隔时间和程序见第112页）。

4. 安装发动机罩并锁紧。

### 重要事项

发动机机油不得溢出。注油之后检查发动机机油。发动机机油过多及润滑油不足均可造成发动机损坏。

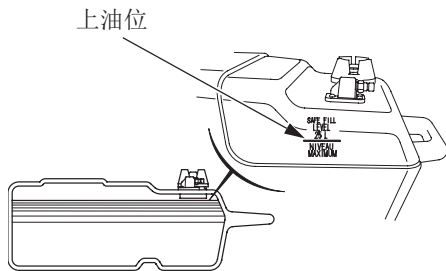
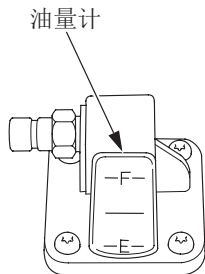
当使用油尺检查油位时，可能会注意到发动机机油呈乳白色或油位已经升高。如果注意到任何一种情况时，均应更换发动机机油。这些情况的说明见下表。

操作方法	结果	影响
发动机在低于3000转/分钟的转速时，运行时间超过总时间的30%，发动机不会预热。	<ul style="list-style-type: none"><li>• 发动机中的水凝结并与润滑油相混合，从而呈乳白色。</li><li>• 未燃烧的燃料与润滑油相混合，从而使润滑油油量增加。</li></ul>	发动机机油变质，润滑效率变低并造成发动机故障。
频繁启动和停止发动机，发动机未预热。		

## 操作前检查

### 燃料

(便携式燃料箱配备类型或可选设备)



检查油量表，必要时，重新加注燃料箱中的燃油至上油位标记处。加注燃油时，不要超过燃料箱中的上限位置。

#### 说明：

在取下燃料加注口盖之前，先打开通风旋钮。当通风旋钮关紧时，很难取下燃料加注口盖。

使用RON辛烷值为91或以上的无铅汽油（AKI为86或以上）。使用含铅汽油可能会造成发动机损坏。

切勿使用石油/汽油混合物或脏汽油。避免尘土、灰尘或水进入燃料箱中。

燃料箱容量（单箱）：

25L（6.6美加仑、5.5英国标准加仑）

### **警告**

汽油极度易燃易爆。

- 在通风良好的地方，且发动机停机时方可加注燃油。
- 在加注燃油或储存燃油的地方，严禁吸烟、禁止烟火。
- 燃料箱中的燃油不得溢出（加油孔处不得有燃油）。加注燃油之后，应盖上加油盖并拧紧。
- 注意不要溢出燃油。溢出的燃油或燃油蒸汽可能会着火。如果有燃油溢出，应确保在启动、储存或运输发动机之前燃油溢出处已处于干燥状态。
- 注意避免皮肤长时间接触汽油或吸入汽油蒸汽。

放置于儿童触碰不到的地方。

### 含有酒精的汽油

如果决定使用含有酒精的汽油（酒精汽油混合燃料）时，应确保其辛烷值RON与Honda推荐的相同。共有两种“酒精汽油混合燃料”：一种为含有乙醇的汽油，另一种为含有甲醇的汽油。

不要使用含有超过10%乙醇的酒精汽油混合燃料。

不要使用含有超过5%甲醇（甲醇或木醇）及不包含甲醇共溶剂和防腐剂的汽油。

说明：

- 因使用含有超过建议酒精含量的汽油而导致燃油系统损坏或发动机性能问题均不在保修范围内。
  - 在不常见的加油站购买汽油之前，应先确定汽油中是否含有酒精。如果汽油中含有酒精时，要查明所使用酒精的种类及百分比。
- 在使用某种特殊汽油时，如果出现任何不利操作故障现象，更换使用含有低于推荐量酒精的汽油。

## 操作前检查

### 螺旋桨和开口销检查

#### ⚠ 警告

螺旋桨叶片薄而锋利，操作螺旋桨时，若不小心则会被割伤。

检查螺旋桨时，应注意以下事项：

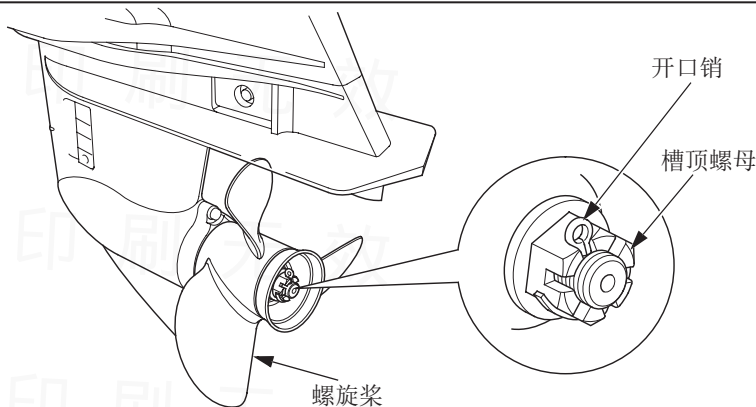
- 拆下紧急停机开关夹，以防发动机意外启动。
- 戴上厚手套。

航行时，螺旋桨快速旋转。在起动发动机之前，先检查螺旋桨叶片是否存在任何损坏和变形，必要时予以更换。

航行时一定要留有备用螺旋桨，以便在航行中螺旋桨发生故障时进行更换。如无备用螺旋桨时，则低速返回码头更换螺旋桨（参见第126页）。

螺旋桨选择方法请咨询Honda舷外机授权经销商。

船上应随时备有备用垫圈、槽顶螺母和开口销。



根据不同的螺旋桨尺寸和船只条件，发动机转速各不相同。超过全速前进之速度运行舷外机将会对发动机产生不利影响，并会造成严重问题。使用正确的螺旋桨能确保获得强劲加速、最高速度、经济效益和航行舒适性，同时也能确保发动机有较长的寿命。请向舷外机经销商咨询如何选择合适的螺旋桨。

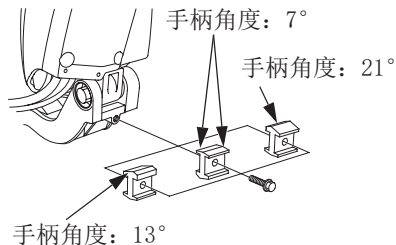
1. 检查螺旋桨是否损坏、磨损或变形。每当螺旋桨存在缺陷时，应更换螺旋桨。
2. 检查螺旋桨是否安装正确。
3. 检查开口销是否损坏。

## 舵杆柄高度/角度调整 (H型)

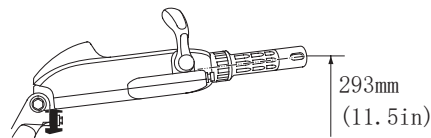
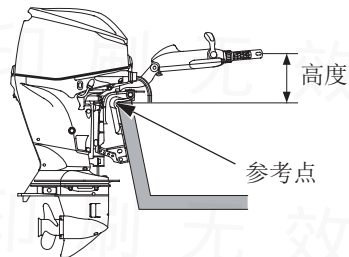
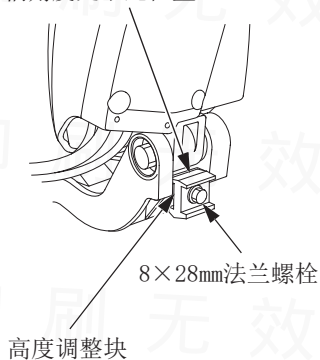
通过改变高度调整块的安装方向可以在三个位置调整舵杆柄高度和角度。选择适合操作员的高度和角度，并固定该调整块。

### <高度/角度调整步骤>

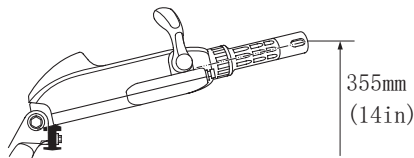
1. 抬起舵杆柄，然后拆下8×28mm法兰螺栓和高度调整块。
2. 拉下舵杆柄。确定高度调整块的安装方向，并用8×28mm法兰螺栓固定高度调整块。



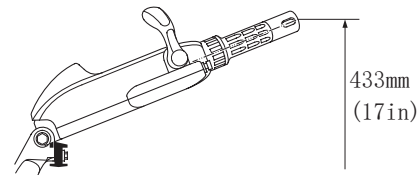
安装高度调整块，以便所选的舵杆柄角度处于此位置。



手柄角度: 7°



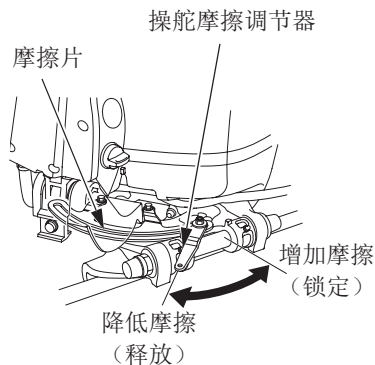
手柄角度: 13°



手柄角度: 21°

## 操作前检查

### 操舵手柄摩擦 (H型)



检查手柄移动是否平稳。

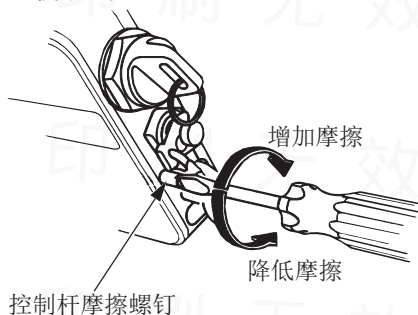
为了平稳操舵，调整操舵摩擦调节器，以使转向时能感觉到较小的阻力。

说明：

不要在摩擦片上涂覆润滑脂或润滑油。因为润滑脂或润滑油会降低调节器的摩擦。

### 遥控杆摩擦

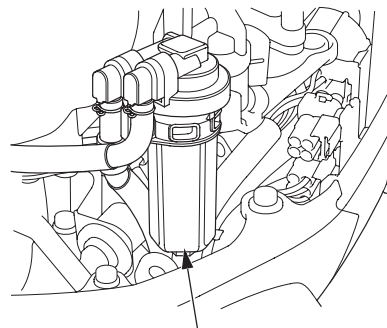
(侧装式)



检查遥控杆移动是否平稳。

可以通过向右或向左转动遥控杆摩擦调节器调整遥控杆的摩擦。

### 燃料过滤器/油水分离器



燃料过滤器/油水分离器位于船侧发动机罩固定杆附近。检查燃料过滤器/油水分离器。当燃料过滤器/油水分离器中有积水时，红环开始浮动。清理燃料过滤器/油水分离器或向Honda授权的舷外机经销商咨询清理方法（参见第121页）。

燃料过滤器/油水分离器位于船侧发动机罩固定杆附近。检查燃料过滤器/油水分离器。当燃料过滤器/油水分离器中有积水时，红环开始浮动。清理燃料过滤器/油水分离器或向Honda授权的舷外机经销商咨询清理方法（参见第121页）。

### 蓄电池

#### 重要事项

不同类型的蓄电池，其处理方式也不同。下述说明可能不适用于你的舷外机蓄电池。请遵照蓄电池制造商的使用说明。

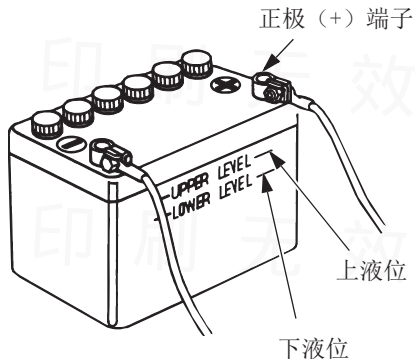
#### 蓄电池检查

检查电解液是否处于上液位和下液位之间，并检查蓄电池盖中的通气孔是否堵塞。

如果电解液接近下液位或低于下液位时，应添加蒸馏水至上液位处（参见第117页）。

检查电池线的连接是否牢固。

如果蓄电池端子污染或腐蚀时，拆下蓄电池并清理蓄电池端子（参见第117页）。



#### 警告

蓄电池会产生爆炸性气体：如果点燃该气体时，可能会因爆炸而导致严重的人身伤害，因此，必须在通风良好的环境里充电。

- 化学危害：蓄电池的电解液中含有硫酸，具有极强的腐蚀性，接触到人的眼睛和皮肤，甚至通过衣服都可能造成严重灼伤，所以，应穿戴防护面罩和防护服。
- 严禁烟火，禁止吸烟。

解毒：若电解液不慎进入眼中，用温水彻底冲洗15分钟以上，并立即就医。

- 有毒物：电解液有毒。

解毒方法：

—外部：用水彻底冲洗。

—内部：喝大量的水或牛奶，然后喝镁乳或植物油，并立即就医。

- 放置于儿童接触不到的地方。

## 操作前检查

### 其他检查项目

检查以下项目：

- (1) 燃油软管连接是否扭结、折叠或松动。
- (2) 舵杆柄安装是否松动或操作是否平稳（H型）。  
遥控杆的操作是否平稳（R型）。
- (3) 开关操作是否正确。
- (4) 船尾支架是否损坏或其安装是否松动。
- (5) 工具箱中是否缺少备件和工具。
- (6) 锌块是否损坏、松动或过度腐蚀。

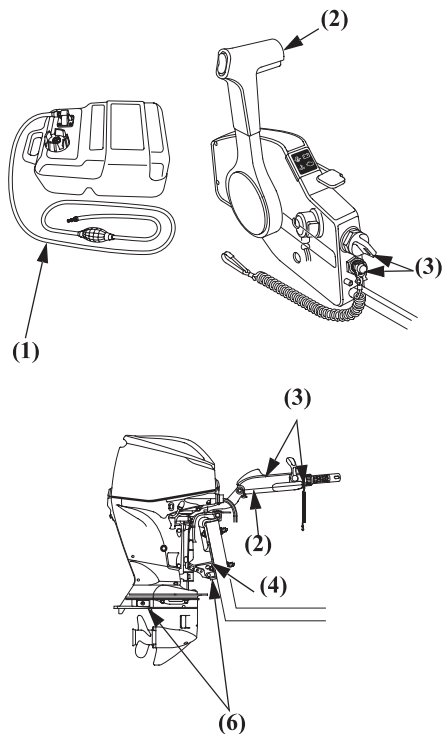
锌块（保护性金属）有助于保护舷外机以免遭受腐蚀损坏；每当使用舷外机时，锌块必须直接与水接触。当锌块的原始尺寸已经减少约三分之二或锌块破碎时，应更换锌块。

### 重要事项

锌块喷上油漆或者锌块变质都会减弱其防腐作用，致使舷外机锈蚀损坏。

船上应配备的零件/材料：

- 使用说明书
- 工具箱
- 备件：火花塞、发动机机油、备用螺旋桨、槽顶螺母、垫片（仅BF60A型）、垫圈和开口销。
- 备用紧急停车开关夹。
- 法律/法规要求的其他零件/材料。



### 燃料管线连接

#### ⚠ 注意

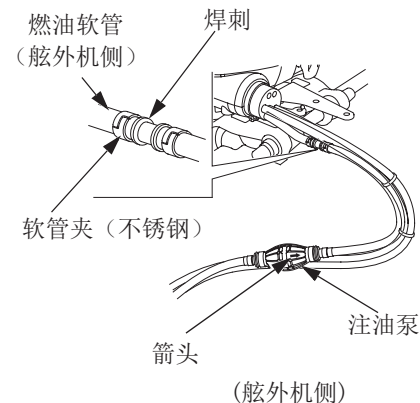
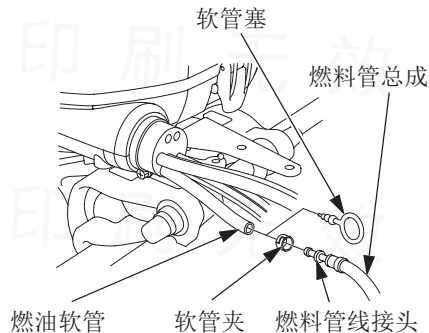
汽油极其易燃爆炸，并造成严重人身伤害或死亡。

- 注意不要让燃料溢出。溢出的燃料或燃料蒸汽可能着火。如果有任何燃料溢出，应确保在存放或运输舷外机之前前燃油溢出处已处于干燥状态。
- 在加注燃油或储存燃油的地方，严禁吸烟、禁止烟火。

说明：

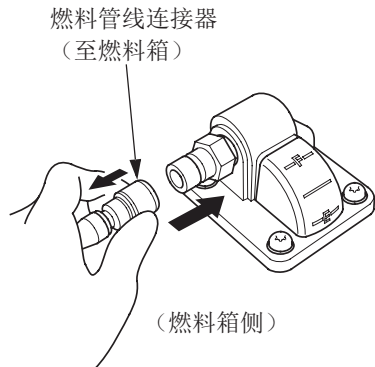
- 牢固固定燃料箱，以使在海上航行期间燃料箱不会发生移动或掉落。
- 因燃料箱管线连接器不得超过1米（3.3英尺），因此燃料箱需安装在舷外机燃料管线连接器下方，
- 请勿将燃料箱置于距离舷外机超过2米（6.6英尺）的位置。
- 确保燃料管线未扭结。

（可移动燃油箱配备类型或可选设备）

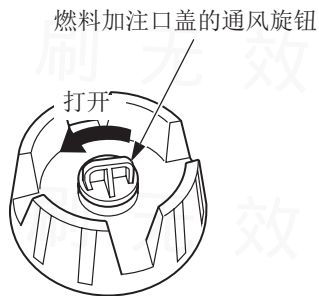


1. 从发动机侧燃油软管上拆下软管塞。将燃料管线接头插入发动机侧燃油软管中，并用软管夹将其固定。确保注油泵上标记的箭头指向发动机侧。
- 将软管塞保存在安全的地方。

## 启动发动机

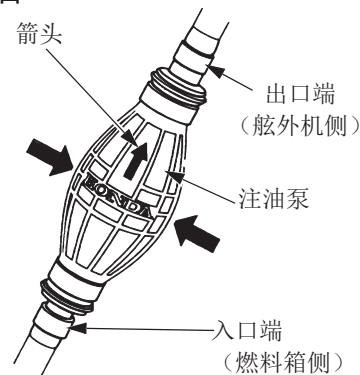


2. 将燃油管总成连接至燃料箱。  
确保燃油管总成连接器牢固锁住。  
当储存或运输舷外机时始终断开燃料管线。



3. 将燃料加注口盖的通风旋钮逆时针旋转，直到打开该通风口。

## 泵油



握住注油泵，以使出口端高于入口端（也就是注油泵上的箭头指向上方），挤压注油泵直至有压力感，这表明燃料已经注入到舷外机。检查泄漏情况。

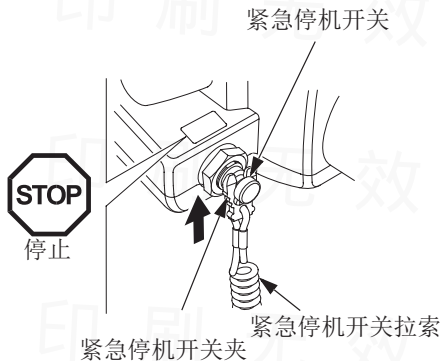
### **⚠ 警告**

注意不要溢出燃油。溢出的燃油或燃油蒸汽可能会着火。如果有燃油溢出，应确保在启动发动机之前燃油溢出处已处于干燥状态。

## 重要事项

当发动机运行时或舷外机向上倾斜时，请勿挤压注油泵，否则会使蒸汽分离器漏油。

## 起动发动机（H型）



## 警告

舷外机排出的废气中，含有有毒的一氧化碳，请勿在通风条件不良的区域（例如船舱内）启动发动机。

## 重要事项

为了防止发动机过热造成舷外机损坏，请勿在螺旋桨露出水面时运行发动机。

1. 在紧急停机开关拉索一端将紧急停机开关夹插入紧急停机开关。将拉索的另一端牢固系在操作员身上。

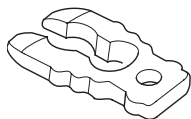
## 警告

如果操作员未系有紧急停机开关拉索，并从其座位甩出或甩出船外，失控的船可能严重伤害操作员、乘客或其他人员。起动发动机之前，务必妥善系好拉索。

说明：

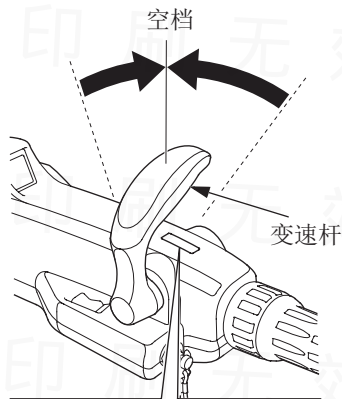
必须将紧急停机开关夹正确插入紧急停机开关，否则发动机不能启动。

## 起动机



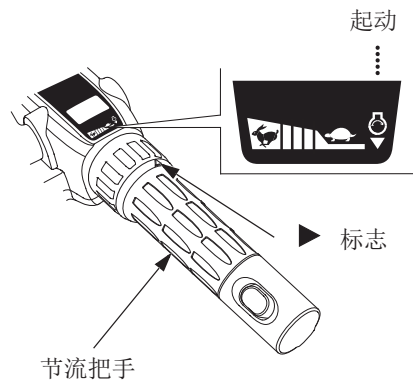
备用紧急停机开关夹

将备用紧急停机开关夹存放在工具包内。当紧急停机开关拉索不可用（如操作员落水）时，使用备用紧急停机开关夹使故障发动机起动。

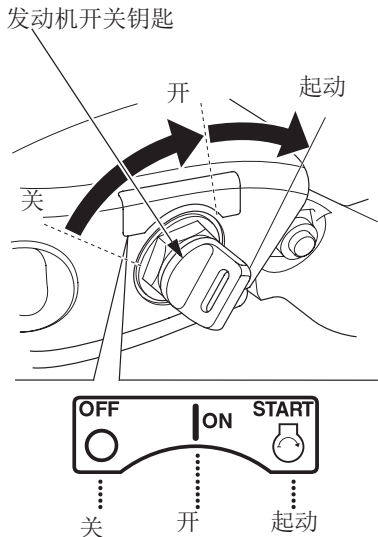


空档

2. 将变速杆移动到“空档”位置。除非变速杆置于“空档”位置，否则发动机不会起动。



3. 将舵杆柄上的“Z”标志与节流把手上的“Z”标志的投射端对齐。



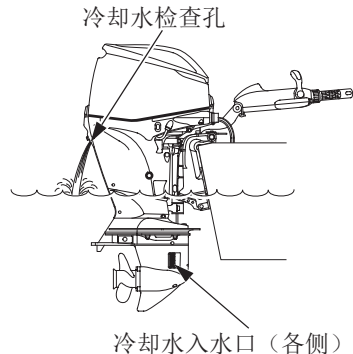
- 将发动机开关钥匙转动至START（启动）位置并将其保持在该位置，直到发动机启动。发动机启动，松开该钥匙，让其自动弹回ON（开）位置。

## 重要事项

- 起动发动机可消耗大量电流。因此，请勿将其一次持续运行超过5秒钟。如果发动机在5秒内没有起动，再次运行起动发动机之前请至少等待10秒钟。
- 发动机运行时，请勿将发动机开关钥匙转动到START（启动）位置。

说明：

“空档起动系统”可防止发动机起动，除非操纵杆位于N（空档）位置，尽管发动机受到起动发动机的弯曲。



5. 起动后，检查冷却水是否从冷却水检查孔中流出。从检查孔中流出的水量会因恒温器的工作而存在不同的情况属于正常现象。

## 启动发动机

### 重要事项

如果水泵中无水流出，或者如果出现蒸汽，应立即停止发动机。检查冷却水入水口滤网及冷却水检查孔是否堵塞，清除堵塞物。如果水仍然未流出，请将您的舷外机交给Honda舷外机授权经销商进行检查。问题得到解决之前，请勿操作该发动机。



6. 检查油压指示灯是否打开。如果该指示灯没有打开，停止发动机，并进行下列检查。
  - 1) 检查油位（参见第54页）。
  - 2) 如果油位正常，而且油压指示灯未打开，请咨询经过授权的舷外机经销商。
7. 按下列方式预热发动机：  
5°C（41° F）以上——运行发动机至少3分钟。

5°C（41° F）以下——在大约2000min<sup>-1</sup>（每分钟转数）的速度下运行发动机至少5分钟。

未能完全预热的发动机将造成发动机性能不佳。

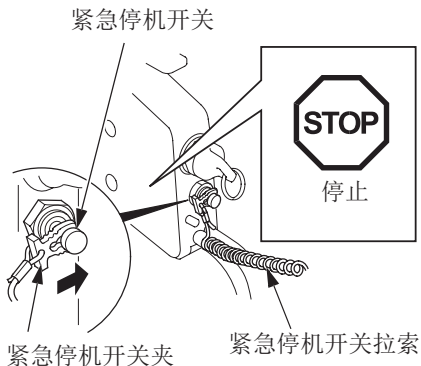
### 重要事项

- 如果在提高发动机转速之前未能对其进行妥善预热，将激活警告蜂鸣器和过热指示灯，发动机转速将自动下降。
- 冷却系统可在温度达到0°C（32° F）或以下的区域冻结。在没有预热发动机的情况下高速航行可造成发动机损坏。

说明：

离开码头之前，请检查紧急停止功能是否正常。

## 启动发动机（R型）



### 警告

舷外机排出的废气中，含有有毒的一氧化碳，请勿在通风条件不良的区域（例如船舱内）启动发动机。

### 重要事项

为了防止发动机过热造成舷外机损坏，请勿在螺旋桨露出水面时运行发动机。

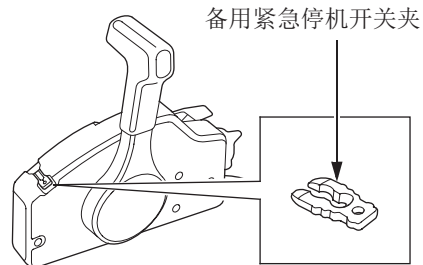
1. 在紧急停机开关拉索一端将紧急停机开关夹插入紧急停机开关。将紧急停机开关拉索的另一端牢固系在操作员身上。

### 警告

如果操作员未系有紧急停机开关拉索，并从其座位甩出或甩出船外，失控的船可能严重伤害操作员、乘客或其他人员。启动发动机之前，务必妥善系好拉索。

### 说明：

必须将紧急停机开关夹正确插入紧急停机开关，否则发动机不能启动。



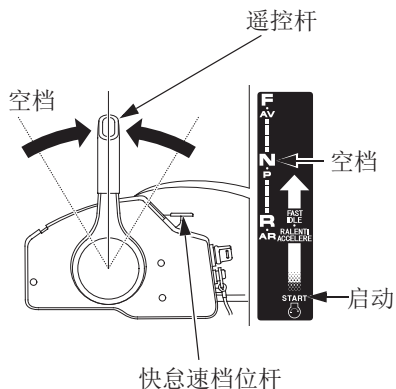
### 侧挂型：

备用紧急停机开关夹配备在遥控箱上。

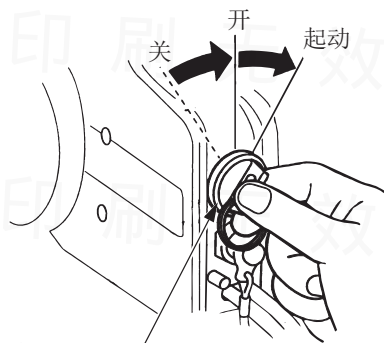
### 除了侧挂型之外的类型：

将备用紧急停机开关夹存放在工具包内。

# 起动发动机



2. 将遥控杆置于“空档”位置。除非遥控杆置于“空档”位置，否则发动机不会起动。
3. 让快怠速档位杆处于起动（完全放下）位置。



发动机开关钥匙

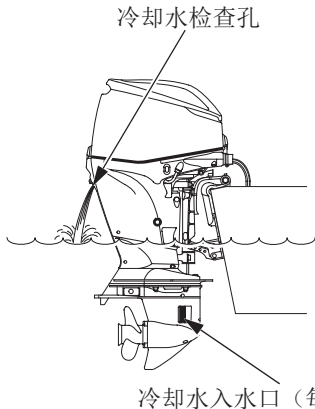
4. 将发动机开关钥匙转动至START（启动）位置并将其保持在该位置，直到发动机启动。发动机启动，松开该钥匙，让其自动弹回ON（开）位置。

## 重要事项

- 起动发动机可消耗大量电流。因此，请勿将其一次持续运行超过5秒钟。如果发动机在5秒内没有起动，再次运行起动发动机之前请至少等待10秒钟。
- 请勿在发动机运行时将发动机开关钥匙转动到起动位置。

说明：

“空档起动系统”可防止发动机起动，除非操纵杆位于N（空档）位置，尽管发动机受到起动发动机的弯曲。



5. 启动后，检查冷却水是否从冷却水检查孔中流出。从检查孔中流出的水量会因恒温器的工作而存在不同的情况属于正常现象。

## 重要事项

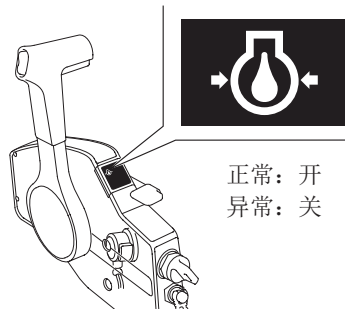
如果水泵中无水流出，或者如果出现蒸汽，应立即停止发动机。检查冷却水入水口滤网及冷却水检查孔是否堵塞，清除堵塞物。如果水仍然未流出，请将您的舷外机交给Honda舷外机授权经销商进行检查。问题得到解决之前，请勿操作该发动机。

6. 检查油压指示灯是否打开。

如果该指示灯没有打开，停止发动机，并进行下列检查。

- 1) 检查油位（参见第54页）。
- 2) 如果油位正常，而且油压指示灯未打开，请咨询经过授权的舷外机经销商。

发动机油压指示灯



## 起动机

7. 按下列方式预热发动机：

5°C (41° F) 以上——运行发动机至少3分钟。

5°C (41° F) 以下——在大约2000min<sup>-1</sup>（每分钟转数）的速度下运行发动机至少5分钟。

未能完全预热的发动机将造成发动机性能不佳。

### 重要事项

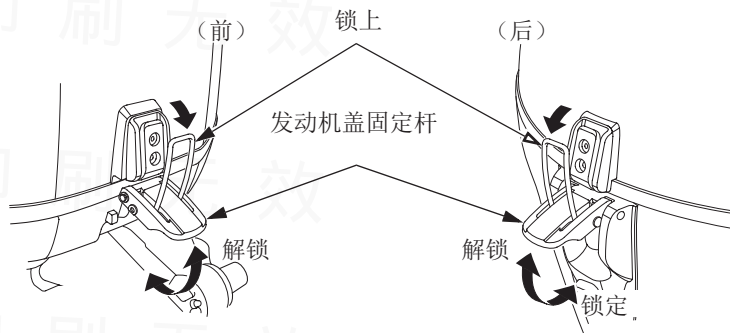
- 如果在提高发动机转速之前未能对其进行妥善预热，将激活警告蜂鸣器和过热指示灯，发动机转速将自动下降。
- 冷却系统可在温度达到0°C (32° F) 或以下的区域冻结。在没有预热发动机的情况下高速航行可造成发动机损坏。

说明：

离开码头之前，请检查紧急停止操作。

72

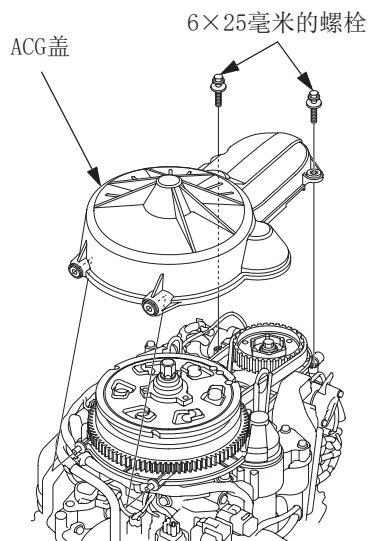
## 紧急启动



如果因为某些原因起动系统无法正常运行，可使用工具箱中的紧急启动绳启动发动机。

1. 将发动机开关钥匙转到“关闭”位置。
2. 抬起前后固定杆，并拆下发动机盖。

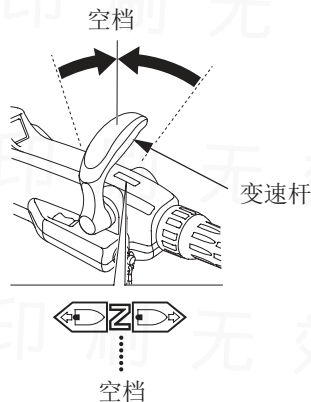
印刷无效



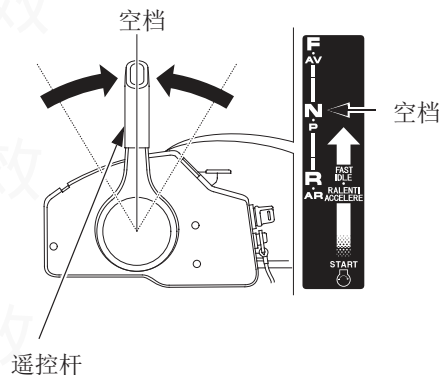
3. 拆下两个6×25毫米的螺栓，然后拆下ACG盖。

说明：  
注意不要丢失螺钉。

(H型)



侧挂型



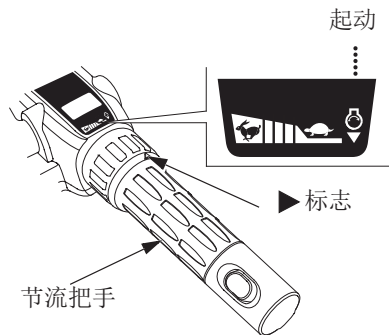
4. 将变速杆或遥控杆置于“空档”位置。

### ⚠ 警告

“空档起动系统”不会在紧急起动情况下进行工作。  
当在紧急情况下起动发动机时，确保将变速杆/远控杆置于“空档”位置，从而防止挂档起动。突然的意外加速可能造成严重伤害或死亡。

# 起动发动机

(H型)



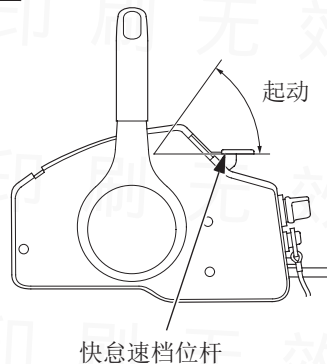
5. H型:

将舵杆柄上的“▶”标志与节流把手上的“⊗”标志的投射端对齐。

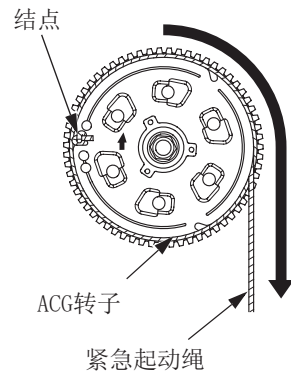
侧挂型:

让快怠速档位杆处于起动（完全放下）位置。

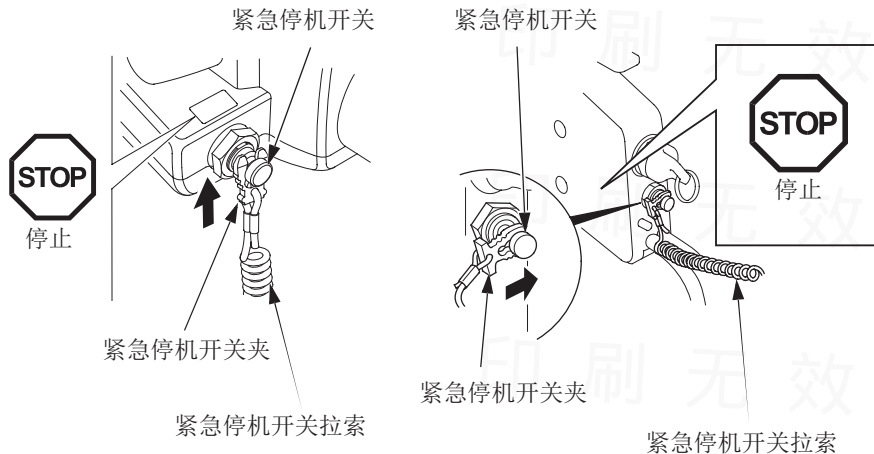
侧挂型



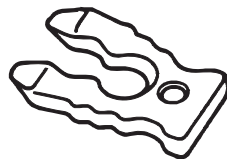
6. 设置ACG转子，以使切割口位于如图所示的ACG转子的右侧和左侧。在靠着ACG转子中的一个切割口的起动绳（配件）端钩住结点，并沿着ACG转子中的凹槽将起动绳逆时针缠绕一圈半。



(H型)



备用紧急停机开关夹



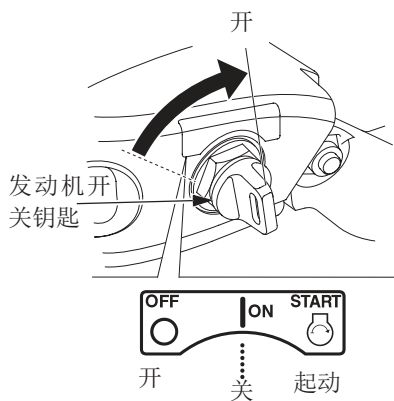
提供了一个备用紧急停机开关夹：  
侧挂型：在远控箱上（参见第30页）。  
所有类型：将开关夹存放在工具包中。

7. 在紧急停机开关拉索一端将紧急停机开关夹插入紧急停机开关。将紧急停机开关拉索的另一端牢固系在操作员身上。

**说明：**  
除非紧急停机开关夹处于紧急停机开关位置，否则发动机不会起动。

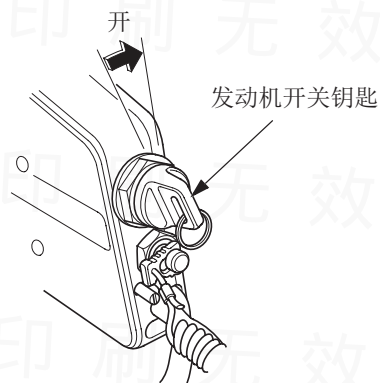
# 启动发动机

(H型)



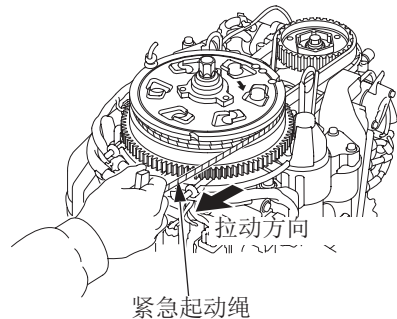
8. 将发动机开关钥匙转动到“打开”位置。

侧挂型



## 重要事项

螺旋桨必须放入水中，在水面之外运行舷外机将损坏水泵并使发动机过热。



9. 轻轻拉动紧急起动绳，直到感觉到阻力，然后迅速按上图所示的箭头方向拉动起动绳。

如果发动机未能起动，请参见第138页“故障检查”章节。

## 警告

暴露的移动部件可能造成人身伤害。安装发动机盖时要格外小心。禁止操作无机盖的舷外机。

10. 停止ACG盖，并安装发动机盖。  
锁上发动机盖固定杆。
11. 将紧急停机开关拉索牢固固定在  
操作员身上，并返回最近的船舶  
码头。
12. 返回最近的船舶码头之后，联系  
最近的经过Honda授权的舷外机  
经销商，并执行下列操作。
  - 对电气系统进行检查。
  - 让经销商对紧急起动程序中拆下  
的零件进行重新装配。

## 8.操作

### 磨合程序

磨合期：10小时

通过磨合操作使运动部件磨得均匀，从而确保舷外机运行顺利性能并延长舷外机的使用寿命。

新舷外机必须按下列规定程序进行磨合：

#### 最初的15分钟：

以拖拽速度运行舷外机。使用所需的最小量节流开口，在安全的拖拽速度下运行船舶。

#### 接下来的45分钟：

在最大值为2000至3000 $\text{min}^{-1}$ （每分钟转数）或10%至30%的节流开口下运行舷外机。

#### 接下来的60分钟：

在最大值为4000至5000 $\text{min}^{-1}$ （每分钟转数）或50%至80%的节流开口下运行舷外机。短时间节气门全开可以接受，但是请勿连续在节气门全开的情况下运行舷外机。

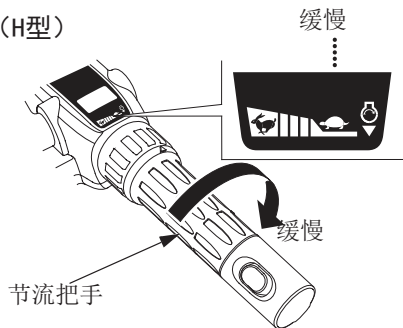
#### 接下来的8小时：

避免持续的节气门全开操作（100%的节流开口）。请勿在节气门全开的情况下一次运行舷外机超过5分钟。

对于易于升起水面滑行的船只，将船抬起至平面以上，然后将节流开口降低为上述规定的磨合设置。

## 换挡

(H型)

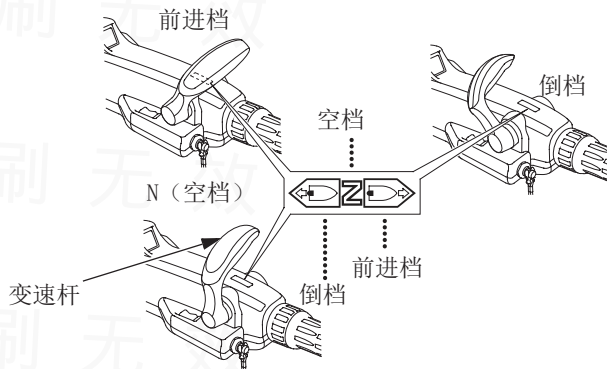


变速杆具有3个档位：前进档、空档和倒档。

变速杆底座处的指示灯应与固定在舵杆柄处的图标对齐。

### ⚠ 注意

确保在发动机低速下执行换挡操作。在发动机高速下进行换挡将损坏驱动系统。确保档位可安全更换，然后操作节流把手以提高发动机速度。



1. 将节流把手上的指针与舵杆柄上的“缓慢”位置对齐，从而降低发动机速度。

说明：

节流机制是专门用来在“倒档”和“空档”中限制节流开口的。请勿在“快速”方向上用力转动节流把手。节流阀仅在“前进”档位下打开至“快速”。

2. 移动变速杆，从而与所需的档位啮合。

# 操作

## 转向

(H型)

向右转动



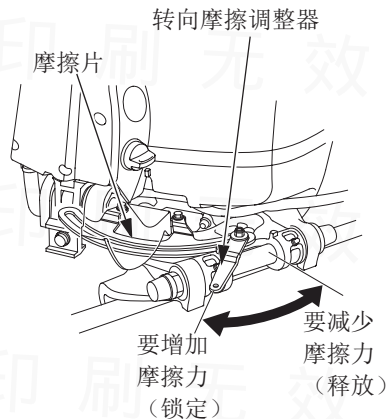
将舵杆柄向左移动

向左转动



将舵杆柄向右移动

通过将舵杆柄向您想要船只转动的相反方向移动来进行转向。



使用转向摩擦调整器帮助在航行期间保持稳定的航向。

将调整器移动到“锁定”位置，从而增加转向摩擦，以使保持稳定的航向。

将调整器移动到“释放”方向，从而减少摩擦力，便于转向。

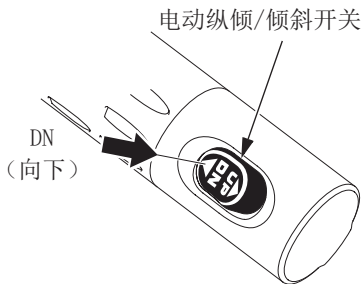
说明：

请勿在摩擦片上涂抹润滑脂或润滑油。润滑脂或润滑油将降低调整器的摩擦力。

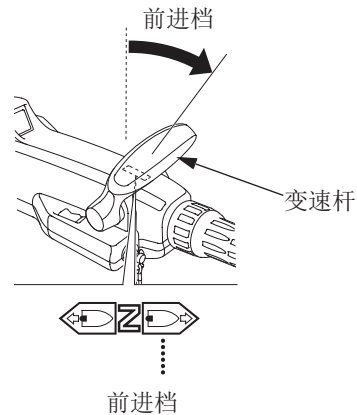
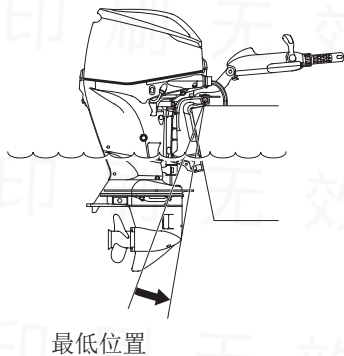
(R型)

以与汽车相同的方式对船进行转向。

## 航行 (H型)



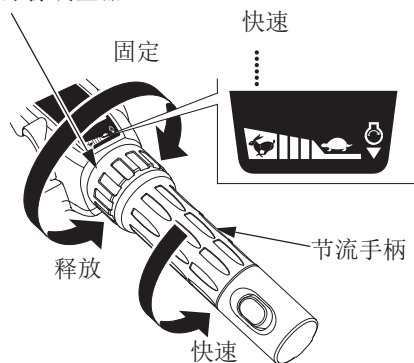
1. 按下电动纵倾/倾斜开关的DN (向下) 部分, 并将舷外机纵倾至最低位置。



2. 变速杆处于“前进”档。

## 操作

节气门摩擦调整器



3. 将节流把手转动到“快速”位置，从而提高速度。为了燃油经济性，将节气门打开至大约80%。

为了将节气门保持在稳定的设置，顺时针方向转动节流摩擦调整器。要释放节流把手进行手动速度控制，逆时针方向转动摩擦调整器。

说明：

- 在节气门全开的情況下航行时，注意发动机速度必须在5000min<sup>-1</sup>（每分钟转数）和6000min<sup>-1</sup>（每分钟转数）范围内。
- 如果当船体跳动或通风时，会感觉到发动机速度大幅增加，通过将节气门返回至慢速侧来航行。
- 有关螺旋桨和发动机速度之间的关系，请参见“螺旋桨选择”（第52页）。

### **⚠ 注意**

禁止操作无机盖的舷外机，裸露的转动部件会造成人身伤害，且水会损坏发动机。

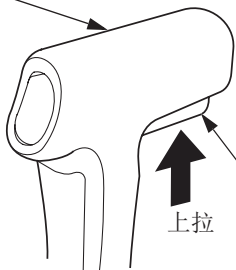
说明：

为了获得最佳性能，乘客和设备应分布均匀，从而使船体平衡。

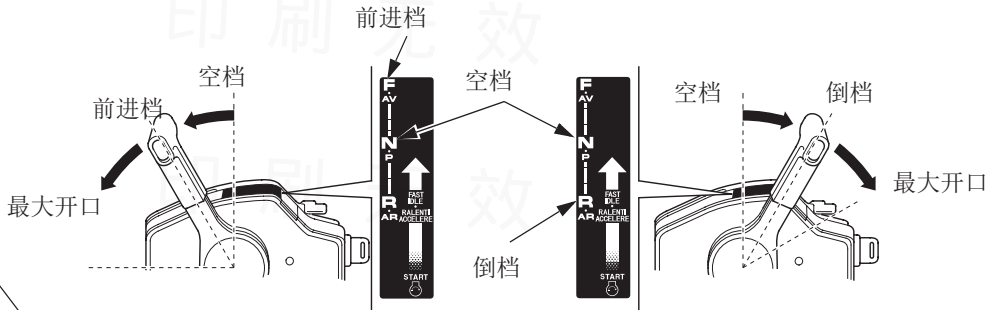
## 换挡 (R型)

(侧挂型)

遥控杆



空档释放杆



### ⚠ 注意

切勿调档过猛，且一定要在确保档位安全调妥之后才能加大节气门提高发动机速度。

拉动空档释放杆时，将遥控杆向“前进档”或“倒档”移动大约30°，从而与所需档位啮合。

将遥控杆移动大约30°来增加节流开口、提升船速。

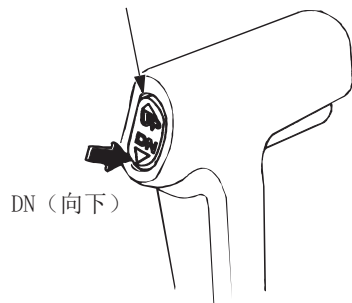
除非拉起空档释放杆，否则遥控杆不会移动。

# 操作

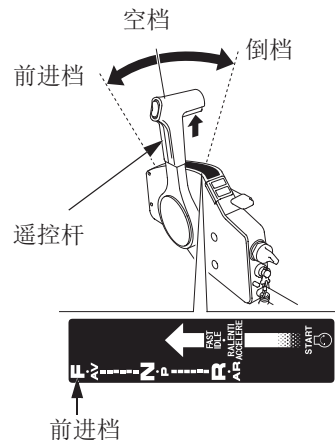
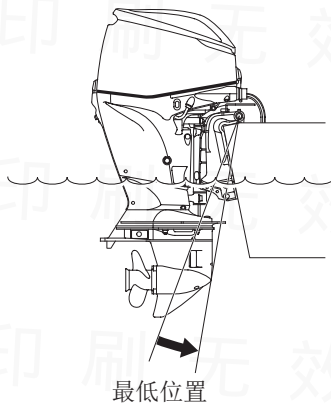
## 航行 (R型)

(侧挂型)

电动纵倾/倾斜开关

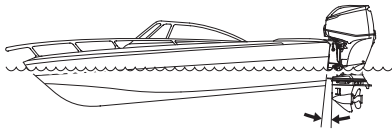


1. 按下电动纵倾/倾斜开关的DN (向下) 部分, 并将舷外机纵倾至最低位置。

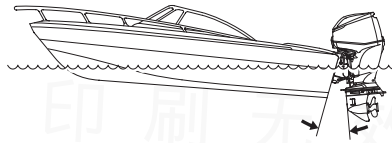


2. 将遥控杆从“空档”移动到“前进档”。  
移动大约30°，以啮合档位。进一步移动遥控杆，从而打开节气门，并提高发动机速度。  
为了燃油经济性，将节气门打开至大约80%。

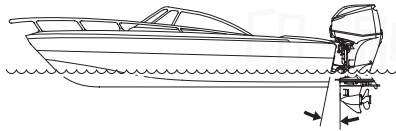
舷外机纵倾过低



舷外机纵倾过高



舷外机正确纵倾



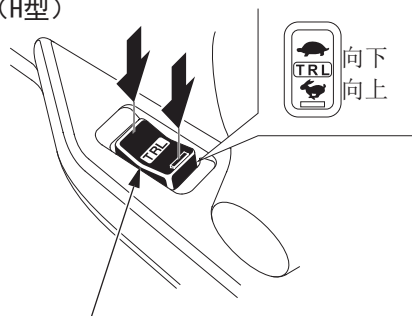
## 航行时:

- (A) 在强风中，将舷外机稍微向下纵倾，从而降低船头，并改善船的稳定性。
- (B) 在顺风情况下，将舷外机稍微向上纵倾，从而抬高船头，并改善船的稳定性。
- (C) 通过汹涌的大浪时，请勿将舷外机纵倾得过低或过高，以避免航行时的不稳定性。

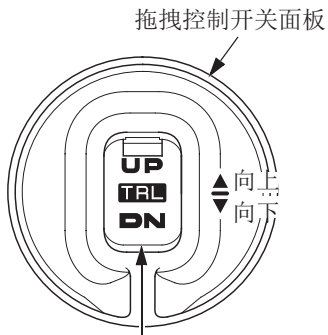
## 操作

### 拖拽 (TRL) 控制开关

(H型)



TRL (拖拽) 控制开关  
(可选设备: R型)



TRL (拖拽) 控制开关

向下: 降低发动机速度

向上: 提高发动机速度

发动机预热后, 当在节气门完全关闭时进行航行时, 保持“向上”或“向下”按钮按下, 将模式更改为拖拽模式。

长蜂鸣一次。

当将模式更改为拖拽模式后, 发动机速度为 $850\text{min}^{-1}$  (每分钟转数)。

每当您按下开关一次, 可调整发动机的速度 $50\text{min}^{-1}$  (每分钟转数)。您将听到短暂的蜂鸣声。

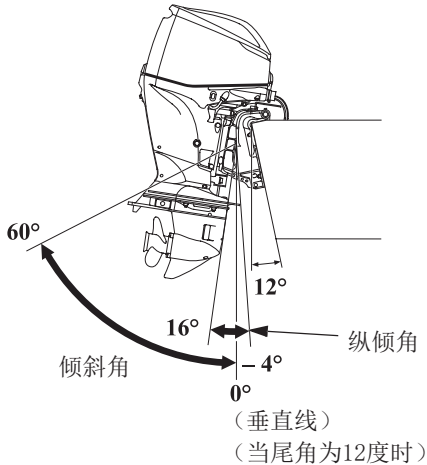
发动机速度可在 $750$ 至 $1000\text{min}^{-1}$  (每分钟转数) 范围内进行调整。

继续按下该开关将不会减少或增加发动机速度, 使其超过最低 ( $750\text{min}^{-1}$  (每分钟转数)) 或最高 ( $1000\text{min}^{-1}$  (每分钟转数)) 限制。

如果您试图这样做, 会出现两次短暂的蜂鸣声。

在拖拽模式中, 可操作节气门。当达到 $3000\text{min}^{-1}$  (每分钟转数) 时, 拖拽模式将取消。

## 纵倾舷外机



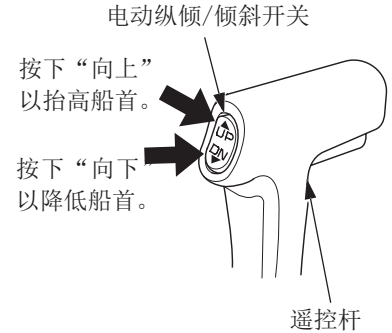
BF60A/BFP60A型舷外机配有电动纵倾斜系统，在航行或拖拽时，该系统可调整舷外机的角度（纵倾角）。在航行或拖拽时也可调整舷外机的角度来获得最大速度和最佳的驾驶性能，以及节约燃油。

## (H型)



按下电动纵倾斜开关的向上或向下按钮，将舷外机倾斜至最佳位置与航行状态相吻合。

## 侧装式



## 操作

按下电动纵倾/倾斜开关时，该开关启动，放开该开关时，该开关关闭。如需缓慢向上倾斜，应牢牢地瞬间按下向上按钮。  
如需缓慢向下倾斜，以同样的方式按下向下按钮。

### **⚠ 注意**

- 如果尾板角度不正确，则会导致航行的不稳定。
- 在大浪中航行时，不要过度倾斜舷外机，否则会引起事故。
- 尾板角度过大会引起空穴现象和螺旋桨的滑落，且过度地向上倾斜舷外机也会对叶轮泵造成损坏。

### 说明：

- 在高速航行下减小倾斜角度，转向减小螺旋桨通风的可能性。
- 舷外机倾斜角度不合适会导致航行的不稳定性。

## 纵倾仪

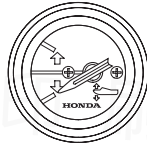
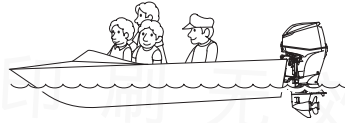
(配备类型或可选设备)

纵倾仪显示舷外机的纵倾角。参考纵倾仪，按下电动纵倾/倾斜开关的UP和DN（向下）部分来调整舷外机的纵倾角，以实现船体的最佳性能和稳定性。

插图代表侧装型。其他类型的操作程序相同。

由于以下原因造成的船首太低

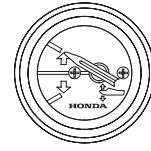
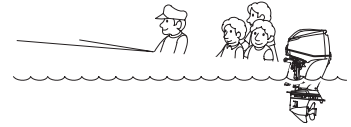
1. 前面荷载
2. 舷外机纵倾太低



舷外机的纵倾较低时，纵倾仪读数如图所示。为了提高船首，增加舷外机的纵倾角，可按下电动纵倾/倾斜开关的UP部分。

由于以下原因造成的船首太高

1. 后部荷载
2. 舷外机纵倾太高



舷外机纵倾较高时，纵倾仪读数如图所示。为了降低船首，减少舷外机的纵倾角，可按下电动纵倾/倾斜开关的DN（向下）部分。

## 操作

### 倾斜舷外机

倾斜舷外机，以便在船靠岸或停在浅水区时防止螺旋桨和齿轮箱撞击船体底部。

安装双式舷外机时，应同时倾斜。

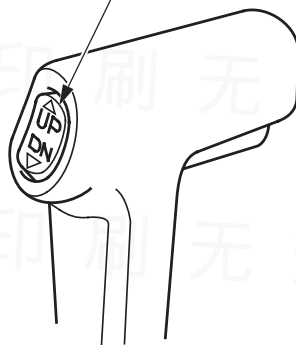
1. 移动变速杆或遥控杆到空档位置，并关闭发动机。
2. 按下电动纵倾/倾斜开关的UP部分，并按照要求倾斜舷外机至最佳位置。

(H型)



电动纵倾/倾斜开关

(侧装型)

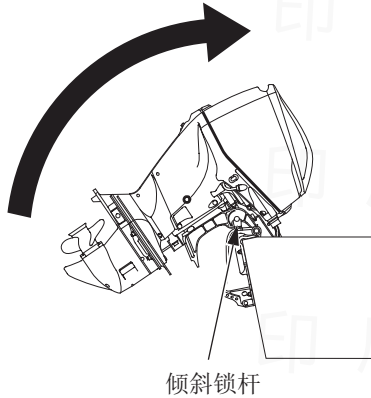


电动纵倾/倾斜开关

说明：

如果您的舷外机配有纵倾限制装置（R型的可选设备），则您可设置纵倾限制角度。欲了解更多详细信息，请与您的经销商联系。

停泊

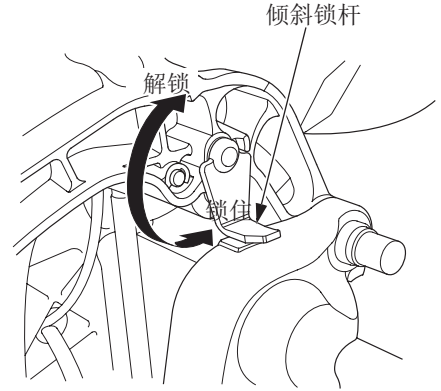


当船舶停泊时，使用倾斜锁杆向上倾斜舷外机。在向上倾斜舷外机前应移动变速杆或遥控杆到空档位置，并关闭发动机。

说明：

在向上倾斜前，在关闭发动机后应使舷外机在运行位置停留一分钟，以排空发动机内的积水。

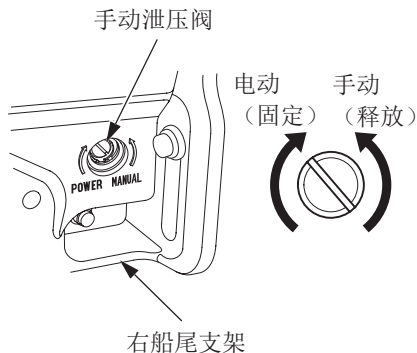
在倾斜舷外机前，关闭发动机，并断开舷外机的燃料管线。



1. 使用电动纵倾/倾斜开关尽量抬高舷外机。
2. 将倾斜锁杆移至锁定位置，并降低舷外机直至锁定杆与船尾支架接触。
3. 如需向下倾斜，使用电动纵倾/倾斜开关尽量抬高舷外机，并将倾斜锁杆移至解锁位置。

## 操作

### 手动泄压阀



当电动纵倾/倾斜开关由于电池没电或使用了有故障的电动纵倾/倾斜开关而失灵时，可通过操作手动泄压阀来手动向上或向下倾斜舷外机。

如需手动倾斜舷外机，应使用螺丝刀将在船尾支架下方的手动泄压阀沿着逆时针方向转三圈半。

手动向上/向下倾斜后，关闭手动泄压阀锁住舷外机。

在打开手动泄压阀前应检查确保舷外机下没有人员。向上倾斜舷外机时，如果手动泄压阀松开（逆时针方向旋转），舷外机会突然向下倾斜。

#### **⚠ 注意**

在操作舷外机前，必须安全牢固地拉紧手动泄压阀，否则在相反方向操作时，舷外机会倾斜。

### 电动纵倾开关

(舷外机盘)



当距离操纵杆侧或舵柄把手侧上的电动纵倾/倾斜开关较远时，可以操作舷外机上的电动纵倾开关。

开关操作与舵柄把手侧的电动纵倾/倾斜开关的操作方法相同。

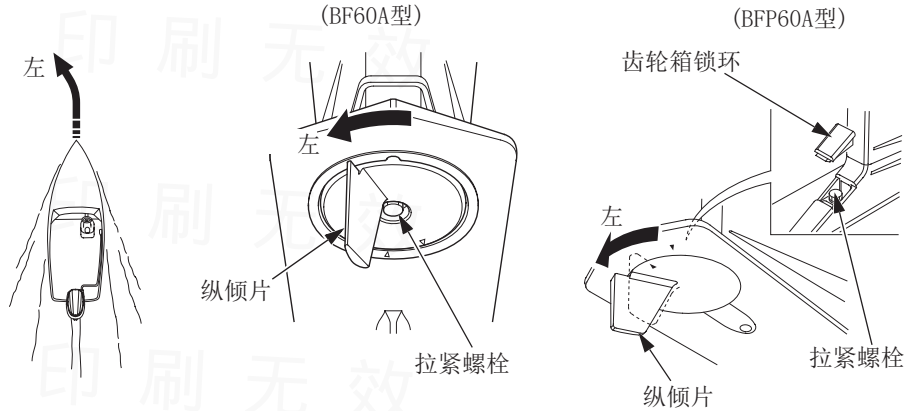
#### **⚠ 注意**

航行过程中不要操作电动纵倾开关。

## 纵倾调整片

配备纵倾调整片的目的是调整力矩转向，力矩转向为螺旋桨旋转或螺旋桨力矩的反应。在高速转动过程中如果需要不同的力来向左或向右转动船体，则调整纵倾调整片以确保需要的相同力。

均匀地分布船体内的荷载，以节气门全开状态沿直线驾驶船只。缓缓地左右转动舵轮/手柄，以确定所需要的力。



### BF60A型:

松开拉紧螺栓来调整纵倾调整片。

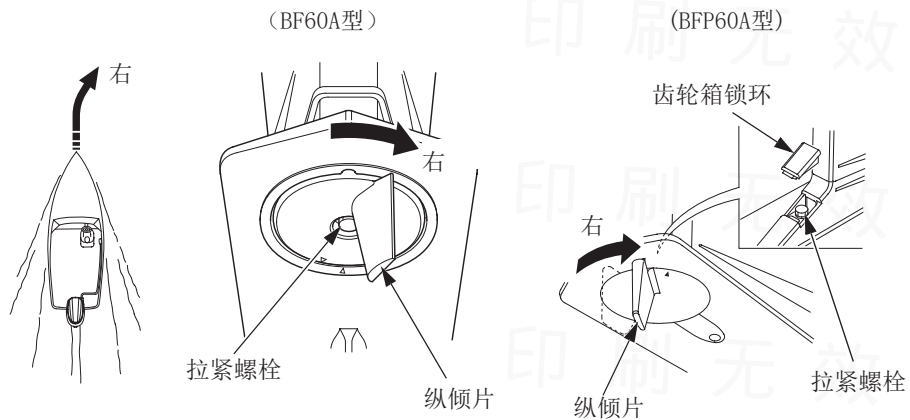
### BFP60A型:

拆下齿轮箱索环，并松开拉紧螺栓来调整纵倾片。调整后，重新安装好索环。

如果向左转动需要的力较小:

则松开纵倾调整板的拉紧螺栓，并向左转动纵倾调整板的后部。牢牢地上紧螺栓。

# 操作

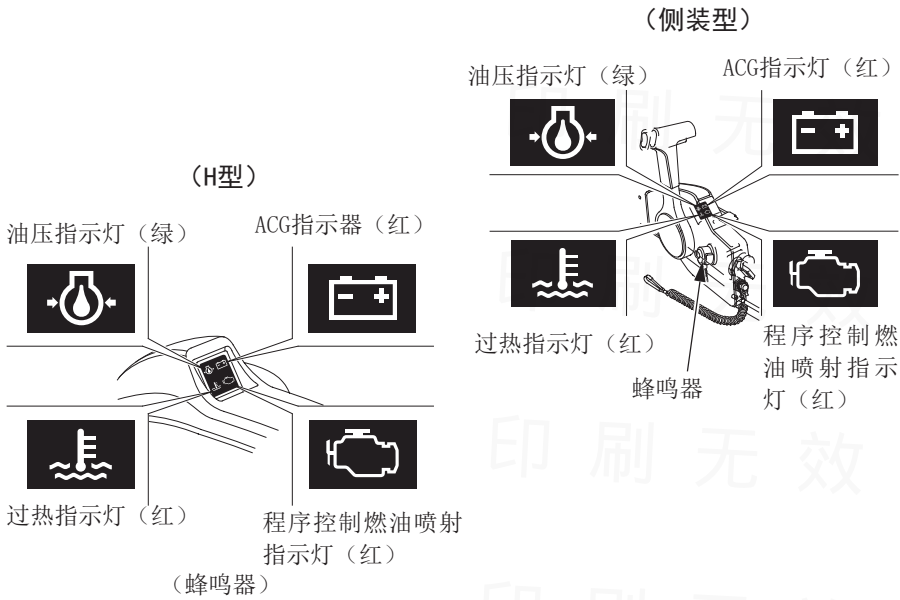


如果向右转动需要的力较小：  
则松开纵倾调整板的拉紧螺栓，并向  
右转动纵倾调整板的后部。牢牢地上  
紧螺栓。

每次调整幅度不宜太大，应反复测  
试。纵倾调整片的错误调整会导致反  
向转向。

## 发动机保护系统

<机油压力、过热、程序控制燃油喷射、ACG报警系统>



如果发动机机油压下降或发动机过热，任意一个或两个报警系统会被激活。激活时，发动机速度会逐渐降低，油压指示灯会关闭，过热指示灯会打开。蜂鸣器会发出连续蜂鸣声。

节气门开度较大时不能增加发动机的速度，直至纠正了故障。

纠正故障后，发动机速度可逐渐提高。

如果发动机过热，在发动机保险系统限制发动机速度后的20秒内，发动机会停止运转。

程序控制燃油喷射、ACG、油压、和过热报警系统可按照下表中所述方法激活。

## 操作

症状 \ 系统	指示灯				蜂鸣器
	油压（绿）	过热（红）	ACG（红）	程序控制燃油喷射（红）	相应系统
启动时	打开（2秒）	打开（2秒）	打开	打开（2秒）	发动机钥匙打开：打开2秒
操作过程中	打开	关闭	关闭	关闭	关闭
油压低时	关闭	关闭	关闭	关闭	打开（连续）
过热	打开	打开	关闭	关闭	打开（连续）
ACG警告	打开	关闭	打开	关闭	交替打开和关闭 （较长时间间隔）
程序控制燃油喷射警告	打开*	关闭*	关闭	打开	交替打开和关闭 （较长时间间隔）

说明：

出现故障时，部分指示灯和/或蜂鸣器会同时激活。

\* 由于出现了故障，因此指示灯偶尔可能会出现闪烁现象。

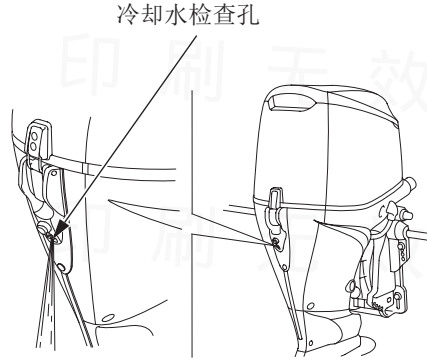
当油压报警系统激活时：

1. 立即关闭发动机，并检查发动机机油位（参见第54页）。
2. 如果机油液面达到了推荐的液位位置，应重新启动发动机。如果油压报警系统在30秒后停止报警，则表示系统正常。

说明：

在节气门全开航行后，如果节气门突然关闭，发动机速度可能会降低到低于规定的怠速。从而可能会导致油压报警系统的瞬间激活。

3. 如果油压报警系统在30秒后仍处于激活状态，则应返回至最近的船码头，并联系最近的舷外机经销商。



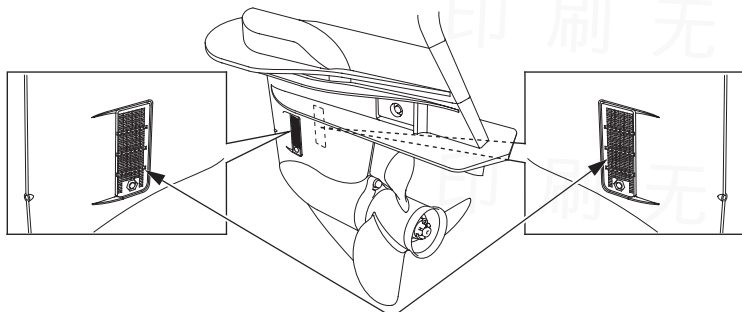
当过热报警系统激活时：

1. 将变速杆或遥控杆返回至空档位置。检查是否有水从冷却水检查孔流出。
2. 如果有水从冷却水检查孔中流出，继续空转约30秒。如果过热报警系统在30秒内停止报警，则系统正常。

说明：

如果发动机在节气门全开状态下关闭，发动机的温度会比正常温度高。如果刚刚关闭发动机之后，重新启动发动机，过热报警系统会立即激活。

## 操作



冷却水进口  
(每侧)

3. 如果过热保护系统仍处于激活状态，应关闭发动机。向上倾斜舷外机，并检查进水口处是否有障碍物。如果进水口处没有任何障碍物，则应返回至最近的船码头，并与最近的舷外机经销商取得联系。

当程序控制燃油喷射激活时：

1. 咨询您的舷外机经销商。

当ACG报警系统激活时：

1. 检查电池（参见第116页）

如果电池没有问题，则应咨询授权的Honda舷外机经销商。

### <超速限制器>

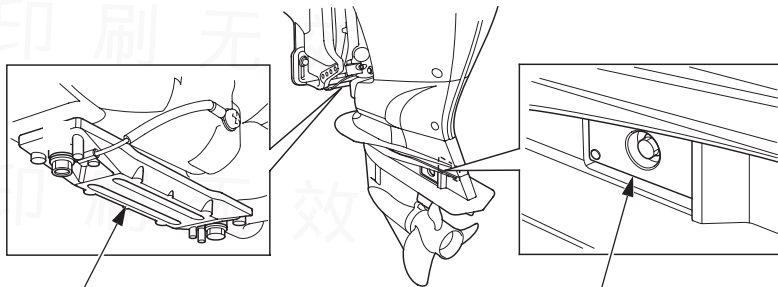
舷外机配有发动机超速限制器，当发动机速度增加过快时，该限制器会激活。超速限制器在航行、向上倾斜舷外机，以及急转弯导致空转时，会被激活。

当超速限制器被激活时：

1. 应立即减小节气门的开度，并检查纵倾角。
2. 如果纵倾角正确，但超速限制器仍处于激活状态，应关闭发动机，检查舷外机，并检查螺旋桨是否安装正确，检查是否有损坏现象。

如有必要，请联系Honda舷外机授权经销商进行检修。

### <锌块>



锌块（船尾支架）

锌块（每侧）

锌块是一种保护性金属，用于保护舷外机不受腐蚀。

#### **重要事项**

给锌块喷漆或涂层会减弱其防腐功能，导致舷外机锈蚀。

发动机组的水道内有4个小锌块

## 操作

### 浅水区操作

说明:

操作过程中的纵倾/倾斜角过度会导致螺旋桨高出水面面发生空转,会导致发动机转速过快而过热,从而损坏水泵和发动机。

在浅水区操作时,向上倾斜舷外机防止螺旋桨和齿轮箱撞击船底部(参见第90页)。向上倾斜舷外机时,以低速操作舷外机。

监视冷却水检查孔是否有漏水现象。确保舷外机的倾斜高度不会使进水口高于水面。

在前进装置内操作时,如果使用了过多的节气门,则舷外机会返回至艏板调节杆上(G型)。

### 搭载多台舷外机

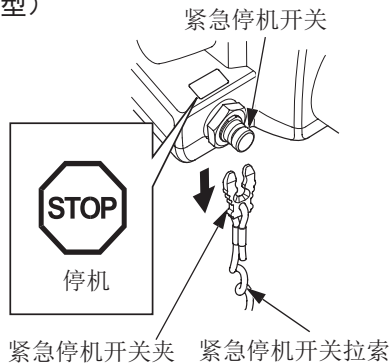
船只配有多台舷外机时,所有的电机可同时正常操作。

当其他电机正常运行时,如果一个或多个电机停止运行,将停止运转的电机设在“N”(空档)位置,并向上倾斜其螺旋桨,使其高于水面。

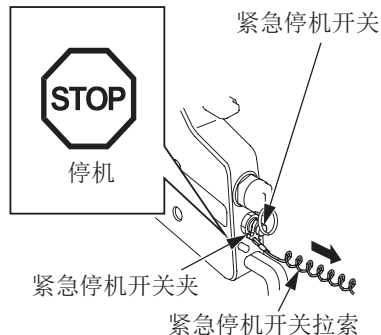
如果停止运行的电机的螺旋桨停留在水中,当船只在水中移动时,该螺旋桨转动,从而导致排气侧水产生逆流。如果停止运行的发动机的螺旋桨停留在水中时,会出现逆流现象,其变速杆处于“R”(倒档),船只向前移动。逆流会导致发动机出现故障。

## 发动机紧急停机

(H型)



(侧装型)



如需紧急停机，则可通过拉动紧急停机开关拉索来将紧急停机按钮夹拉出紧急停机开关。

我们建议按照此方法偶尔关闭发动机，以验证发动机紧急停机开关能正常操作。

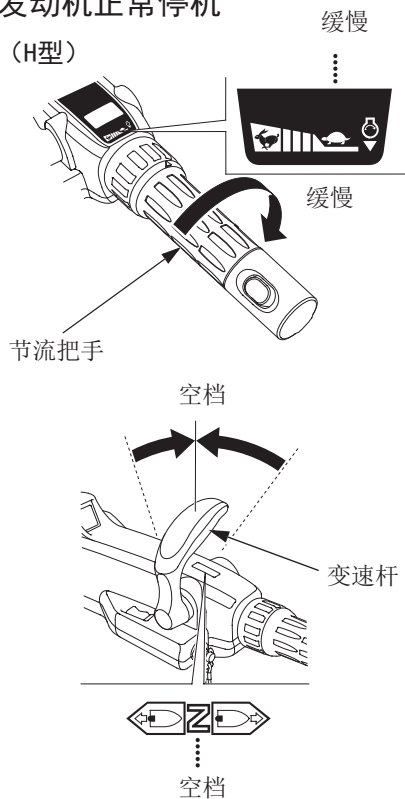
在驶离码头前，应检查紧急停机开关是否能正常操作。

在确认发动机紧急停机开关能正常操作后，将发动机开关钥匙转到锁定位置。

# 关闭发动机

## 发动机正常停机

(H型)

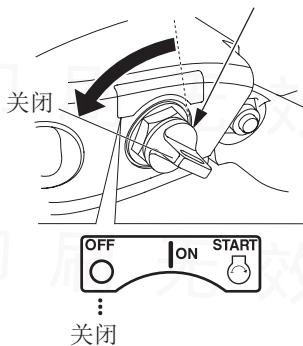


1. 将节流把手打至缓慢位置，将变速杆推至空档位置。

说明：

在以节气门全开状态航行后，停机前应使发动机空转数分钟，以完全冷却发动机。

发动机开关钥匙



2. 将发动机开关钥匙转至关闭位置来使发动机停止运行。

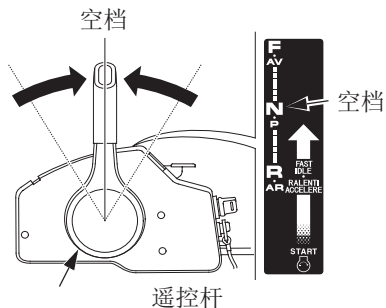
说明：

当发动机开关钥匙转到关闭位置时，如果发动机没有停止运行，可通过拉动紧急停机开关拉索（参见第101页）来将紧急停机按钮夹拉出紧急停机开关。

3. 如果未使用船只，应将发动机开关钥匙、紧急停机开关夹和紧急停机开关拉索取下并妥善保存好。如果正在使用手提式燃料箱，准备存放或运输舷外机时，则应断开燃料管线。

(R型)

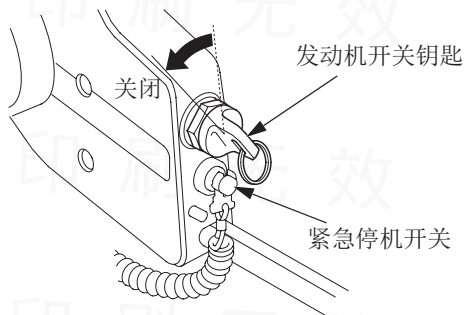
(侧装型)



1. 将遥控杆推至空档位置处。

说明:

在以节气门全开状态航行后, 停机前应使发动机空转数分钟, 以完全冷却发动机。



2. 将发动机开关钥匙转至关闭位置来使发动机停止运行。

说明:

当发动机开关钥匙转到关闭位置时, 如果发动机没有停止运行, 可通过拉动紧急停机开关拉索 (参见第101页) 来将紧急停机按钮夹拉出紧急停机开关。

3. 如果未使用船只, 应将发动机开关钥匙、紧急停机开关夹和紧急停机开关拉索取下并妥善保存好。如果正在使用手提式燃料箱, 准备存放或运输舷外机时, 则应断开燃料管线。

## 10.运输

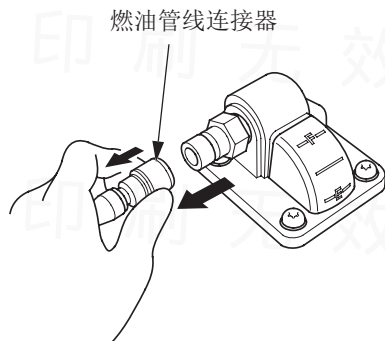
### 燃料管线断开

运输舷外机前，按照以下步骤断开并移开燃料管线。

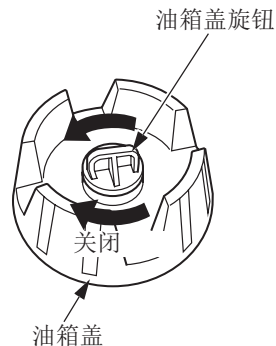
#### **警告**

汽油极度易燃，且汽油蒸汽可能发生爆炸，造成严重伤害或死亡。

- 注意不要溢出燃油。溢出的燃油或燃油蒸汽可能会着火。如果有燃油溢出，应确保在储存或运输发动机之前燃油溢出处已处于干燥状态。
- 在排放燃油或储存燃油的地方，严禁吸烟、禁止烟火。



1. 拉动燃油管线连接器盖时，拉动燃油管总成连接器，从油箱上断开燃油管总成连接器

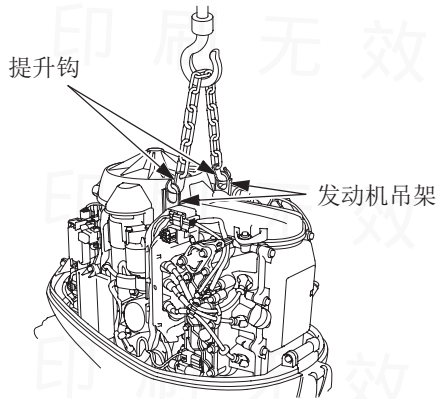


2. 紧紧地关闭油箱盖和出口旋钮。

## 运输

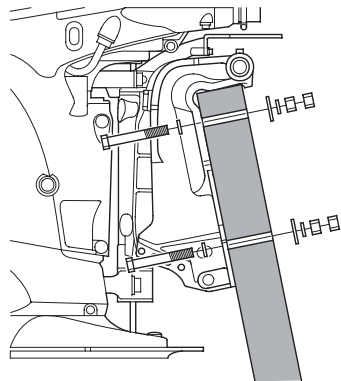
**警告**

不要握住发动机罩来搬移舷外机，这样可能导致发动机罩锁扣打开，舷外机摔落，从而造成意外的人身伤害或损伤。



用车辆运输舷外机时，应严格遵守以下规定：

1. 取下发动机罩（参见第53页），并放空蒸汽分流器（参见第133页）。
2. 提升钩钩住吊眼，将舷外机从船上吊起并移开。



3. 用固定螺栓和螺母将舷外机固定在舷外机支架上。

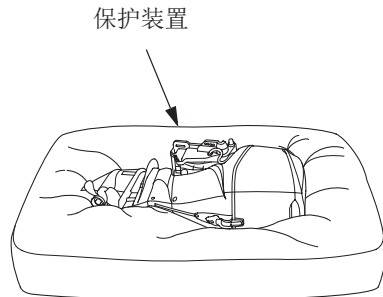


舷外机支架

4. 拆下提升钩并重新安装发动机罩。

## ⚠ 注意

在水平运输舷外机前，应确保按照第113页和133页上的要求排空舷外机内的汽油和机油。



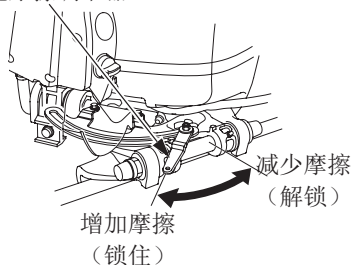
(如图所示右舷侧向下)

水平放置舷外机运输时，确保在舷外机下垫上海绵或衣物，防止其受到撞击损坏。

## 拖拽

(H型)

操舵摩擦调节器



拖拽或运输载有舷外机的船只时，应从手提式燃油箱上断开燃油管线，并将操舵摩擦杆推至锁定位置。（参见第60页）

(R型)

拖拽或运输载有舷外机的船只时，建议舷外机保持在正常运行状态。

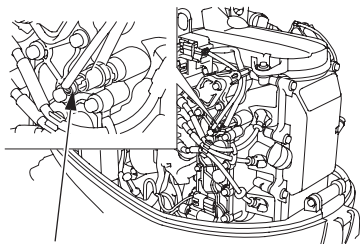
### 重要事项

不要在倾斜状态下拖拽或运输载有舷外机的船只。如果舷外机跌落，可能会导致舷外机的严重损坏。

应在正常运行状态下拖拽舷外机。如果该状态下的道路间隙不够，则应使用舷外机支架设备，如尾板保护条，在倾斜位置处拖拽舷外机，或者将舷外机从船上移走。

## 11. 清洁和冲洗

发动机在盐水或脏水中操作后，必须用清洁的淡水彻底地冲洗舷外机。



H02传感器

### 重要事项

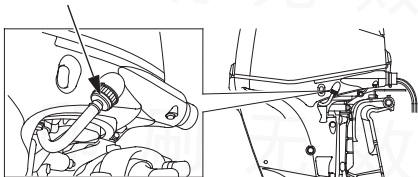
不要直接将水或防腐剂涂在发动机罩下方的电气部件上，如正时皮带或H02传感器上。如果这些部件接触到水或防腐剂，这些部件会被损坏。

在涂防腐剂前，应给正时皮带或H02传感器上涂上一层保护材料以防止部件损坏。

在清洁和冲洗前应关闭发动机。

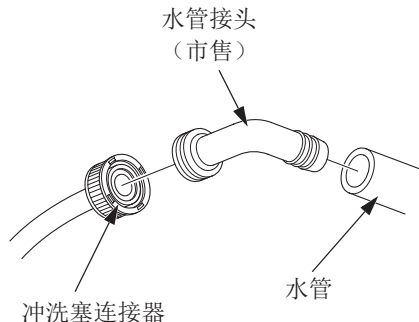
1. 从舷外机上断开燃油管线。
2. 向下倾斜舷外机。
3. 用淡水清洗并冲洗舷外机表面。

冲洗塞连接器



冲洗塞连接器

4. 断开冲洗塞连接器。
  5. 将冲洗塞连接器拧紧在水管上。
  6. 打开淡水管冲洗舷外机至少10分钟。
  7. 冲洗后，断开水管，并重新链接好冲洗塞连接器。
  8. 向上倾斜舷外机，并将倾斜锁杆移至锁定位置。
- 使用水管接头时：



定期保养和检修对舷外机保持最佳操作性能至关重要。对发动机的服务及检修参见《保养周期表》。

### **警告**

执行任何维修保养之前，请停止发动机运行。如果发动机必须处于运行状态，则应确保维护区域通风良好。严禁在封闭或空间有限区域内运转发动机。

舷外机排出的废气中含有一氧化碳，它是一种无色无味的有毒气体，吸入后会使人昏迷甚至死亡。

启动发动机前，如果取下了发动机罩，应重新装上发动机罩并牢牢地锁定（参见第53页）。

### **重要事项**

- 如果发动机必须处于运行状态，应确保水位至少须在阻气板以上100mm（4in），否则水泵无法抽取足够的冷却水，从而导致发动机过热而受损。
- 只能使用Honda原装零部件或其等效零部件进行维护或维修作业。使用不具有等效质量的更换件可能造成舷外机受损。

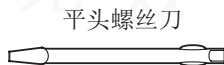
## 维护

### 工具备品备件和应急备件

以下工具、应急起动器绳、备用紧急停机开关夹与舷外机一并提供，用于维护、调整和应急修理。



用户使用说明书



平头螺丝刀



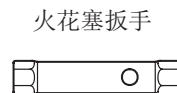
手柄



熔丝拔钳



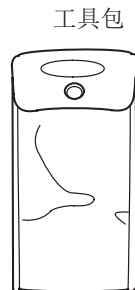
应急起动器绳



火花塞扳手



10mm套筒扳手



工具包

## 维保周期表

项目	定期维修周期(3) 以指示的月份或运行小时(以较早者 为准)为间隔执行项目	每次 使用时	每次 使用后	第一个月	每6个月	每年	每2年	参考页码
				或 前20小时	或 100小时	或 200小时	或 400小时	
发动机机油	检查油位	●						54
	换油			●	●			113
齿轮箱油	换油			● (2)	● (2)			-
发动机机油滤清器	更换					● (2)		-
正时皮带	检查-调整					● (2)		-
节流联动装置	检查-调整			● (2)	● (2)			-
怠速转速	检查-调整			● (2)	● (2)			-
气门间隙	检查-调整					● (2)		-
火花塞	检查-调整/更换				●			114
螺旋桨和开口销	检查	●						58
锌块金属(发动机外)	检查	●						62
锌块金属(发动机内)	检查						● (2) (7)	-
润滑油	加润滑油			● (1)	● (1)			119
燃料箱和油箱过滤器	清洁					●		124
恒温器	检查					● (2)		-

说明:

- (1) 咸水作业时, 应增加润滑次数。
- (2) 这些保养项目应由代理商进行, 除非用户有相应的工具和必要的机械专业知识。有关维修步骤, 请参考Honda维修手册。
- (3) 商用舷外机, 操作时间长, 需记录运行小时数, 以确定保养时间周期。
- (7) 当锌块尺寸减少至原始尺寸的2/3, 或出现破裂时, 应立即更换。

# 维护

项目	定期维修周期(3) 以指示的月份或运行小时（以较早者 为准）为间隔执行项目	每次	每次	第一个	每6个月	每年	每2年	参考页码
		使用时	使用后	月 或 前20小时	或 100小时	或 200小时	或 400小时	
燃料过滤器（低压型）	检查	● (5)			●			121
	更换						●	
燃料过滤器（高压型）	检查				● (2)			-
	更换						● (2)	-
燃料管线	检查	● (9)						62
	更换			每两年（如需）(2) (1●)				
电池和电缆接头	检查级别-气密性	●						61, 116
螺栓和螺母	检查-气密性			● (2)	● (2)			-
曲轴箱通气管	检查					● (2)		-
冷却水管路	清洁		● (4)					-
水泵	检查					● (2)		-
紧急停机开关	检查	●						-
机油泄漏	检查	●						-
每个操作件	检查	●						-
发动机状态 (6)	检查	●						-
电动纵倾/倾斜	检查				● (2)			-
移动电缆	检查-调整				● (2) (8)			-

说明:

- (2) 这些保养项目应由代理商进行，除非用户有相应的工具和必要的机械专业知识。有关维修步骤，请参考Honda维修手册。
- (3) 商用舷外机，操作时间长，需记录运行小时数，以确定保养时间周期。
- (4) 在咸水、脏水或泥土水中作业，应在每次使用后用淡水将发动机冲洗干净。
- (5) 检查是否进水或是否有污染。
- (6) 启动发动机前，应先检查发动机是否存在异响，冷却水在检查孔内流动是否畅通。
- (8) 经常执行移动操作的用户建议您大约每三年更换一次移动电缆。
- (9) 检查燃料管线有无泄漏、裂纹或损伤。如果泄漏、裂纹或受损，在使用舷外机前，将其运至维修代理商处进行更换。
- (10) 如有泄漏、裂纹或受损迹象，应立即更换燃料管线。

## 机油

如果机油不足或被污染，会影响滑动部件或活动部件的使用寿命。

### 机油更换间隔期：

应于购买之日起运行20小时后或第一个月后，进行初次更换，然后每运行100小时或6个月后更换一次机油。

### 机油容量：

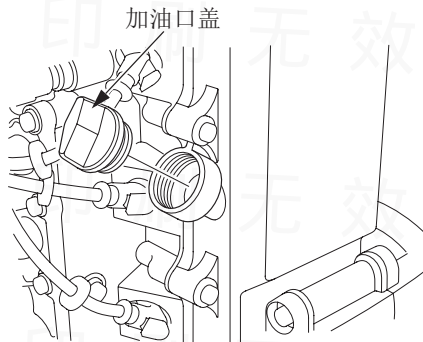
2. 6L (2.7美制量, 2.3英国标准量)  
滤油器未更换。

2. 7L (2.9美制量, 2.4英国标准量)  
滤油器已更换。

### 推荐的机油：

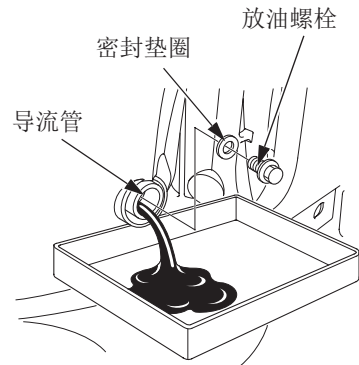
SAE 10W-30机油或等效机油，美国石油协会使用分类：SG、SH或SJ。

### <机油的更换>



在发动机仍旧发热情况下排放机油，确保机油快速彻底排放干净。

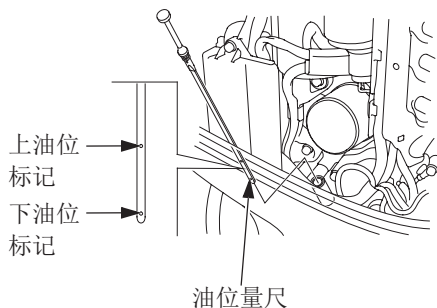
1. 将舷外机垂直放置，然后拆卸发动机罩。拆下加油口盖。



2. 在导流管下放置一个合适的容器。
3. 用12mm扳手拆卸机油放油螺栓和密封垫圈，然后排放机油。  
安装新的密封圈和放油螺栓，然后牢固拧紧螺栓。

### 放油螺栓拧紧力矩：

23N · m (2.3kgf · m, 17lbf · ft)



4. 对照油位量尺加注推荐的机油，直至上油位标记处。
5. 牢固安装量油尺。

6. 重新牢固安装加油口盖。切勿拧的过紧。

7. 安装并牢固锁定发动机罩。

说明：

请以环保的方式处理废机油。我们建议您将废机油放置在密封容器内，并将其运至您当地的服务站进行回收。切勿将废机油丢弃到垃圾堆、倒在地面或排入下水道。

处理完废油后，请用肥皂和水清洗双手。

## 火花塞

只有火花塞电极间隙正常和火花塞无积炭，发动机才能正常工作。

### ⚠ 注意

发动机运行时，火花塞温度很高；停机后，高温仍然会持续一会儿，所以待火花塞完全冷却后，方可拆除。

检查-调整间隔期：

每运行100小时或6个月

更换间隔期：

每运行100小时或6个月

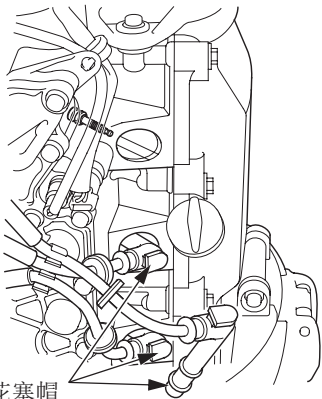
推荐的火花塞：

LMAR6C-9 (NGK)

### 重要事项

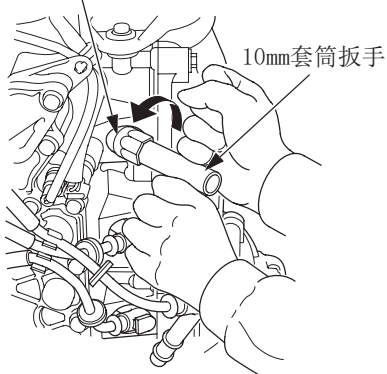
只能使用推荐的火花塞或等效产品。

如果火花塞的温度范围不合适，可能会造成发动机受损。



火花塞帽

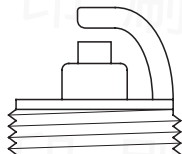
火花塞扳手



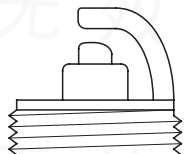
10mm套筒扳手

1. 拆卸发动机罩。
2. 拆卸火花塞帽。
3. 使用工具包提供的火花塞扳手、10mm套筒扳手和螺丝刀拧松火花塞。
4. 拆卸10mm套筒扳手。
5. 使用火花塞扳手拆下火花塞。

新火花塞



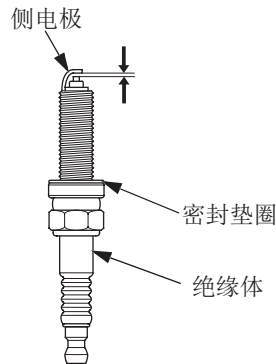
需要更换的火花塞



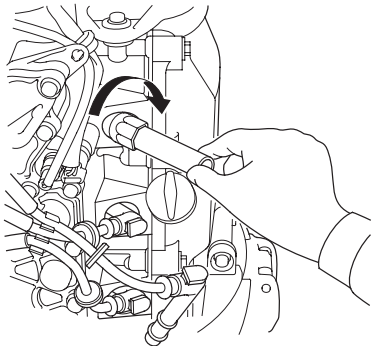
6. 检查火花塞。
  - (1) 如果电极严重腐蚀或遭受碳污染，用钢丝刷清洁。
  - (2) 如果中心电极遭受磨损，应更换火花塞。

火花塞会遭受不同形式的磨损。

如果密封垫圈出现磨损迹象，或者如果绝缘体出现裂纹或剥落，应立即更换火花塞。



7. 用钢丝式测隙规测量火花塞间隙。间隙应介于0.8-0.9mm (0.031-0.035in) 之间。必要时，通过小心弯曲侧电极来调整间隙。



8. 用手将所有火花塞顺螺纹旋入，防止错扣。
9. 将火花塞固定后，用火花塞扳手和10mm套筒扳手拧紧火花塞，以使压紧垫圈。

说明：

如果安装新的火花塞，应在火花塞固定后，将其拧紧 $1/2$ 圈压紧垫圈。

如果安装使用过的火花塞，应在火花塞固定后，将其拧紧 $1/8-1/4$ 圈压紧垫圈。

### 重要事项

所有火花塞必须紧固。如果火花塞未适当紧固，会使其出现发热现象，可能导致发动机受损。

10. 连接火花塞帽。
11. 安装并牢固锁定发动机罩。

## 蓄电池

### 重要事项

不同类型的蓄电池，其处理方式也不同。下述说明可能不适用于你的舷外机蓄电池。请遵照蓄电池制造商的使用说明。

### 警告

蓄电池会产生爆炸性气体：如果点燃该气体时，可能会因爆炸而导致严重的人身伤害，因此，必须在通风良好的环境里充电。

- 化学危害：蓄电池的电解液中含有硫酸，具有极强的腐蚀性，接触到人的眼睛和皮肤，甚至通过衣服都可能造成严重灼伤，所以，应穿戴防护面罩和防护服。

- 严禁烟火，禁止吸烟。

解毒：若电解液不慎进入眼中，用温水彻底冲洗15分钟以上，并立即就医。

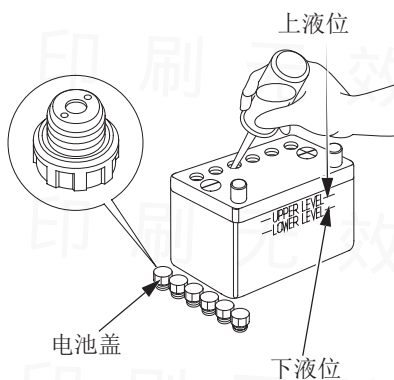
- 有毒物：电解液有毒。

解毒方法：

—外部：用水彻底冲洗。

—内部：喝大量的水或牛奶，然后喝镁乳或植物油，并立即就医。

- 放置于儿童接触不到的地方。



## <电解液位>

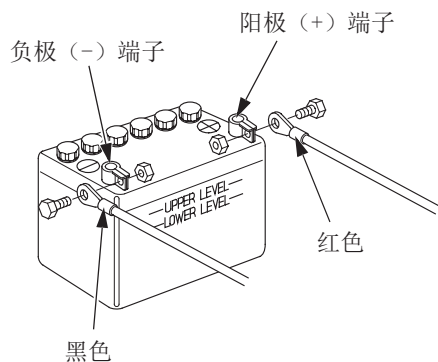
检查电解液是否处于上液位与下液位之间；检查电池盖中的通风孔是否堵塞。

如果电解液接近或低于下液位，应加入蒸馏水，直至上液位。

## <蓄电池的清洁>

1. 按照先后顺序断开蓄电池负极（-）端子和正极（+）端子的电池线。
2. 取下蓄电池，然后用钢丝刷或砂纸清洁蓄电池端子和电池线端子。用小苏打与温水混合而成的溶液清洁蓄电池，注意防止溶液或水进入电池内。最后将蓄电池彻底风干。

## 维护



3. 将蓄电池正极 (+) 线与蓄电池正极 (+) 端子相连，然后将蓄电池负极 (-) 线与蓄电池负极 (-) 端子相连。将所有螺栓和螺母牢固拧紧。然后给蓄电池端子涂抹润滑脂。

### ⚠ 注意

断开电池线时，确保先断开蓄电池负极 (-) 端子。连接时，应先连接正极 (+) 端子，然后连接负极 (-) 端子。切勿以相反顺序断开/连接电池线，否则当工具接触端子时会造成短路。

### 润滑

用浸了干净油脂的布擦拭发动机的外部，然后用船用防腐润滑油润滑以下零部件：

#### 润滑间隔期：

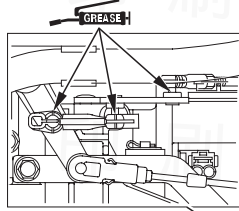
于购买之日起运行后20个小时或一个月进行初次润滑，然后每100小时或6个月进行一次润滑。

#### 说明：

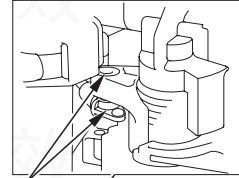
在润滑油无法渗透的枢轴的表面涂抹防腐润滑油。

在舷外机在咸水中使用时，应增加润滑次数。

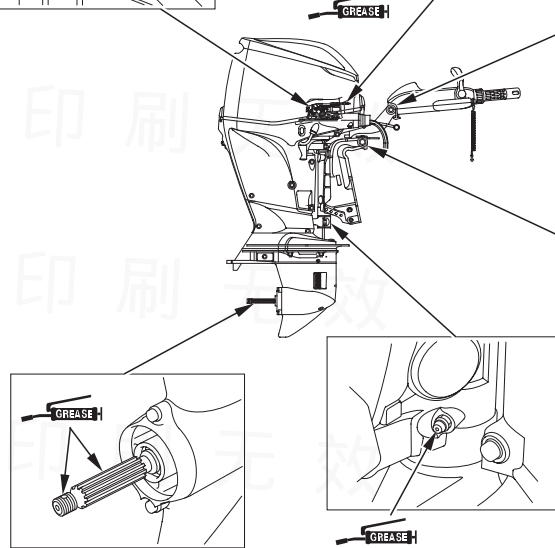
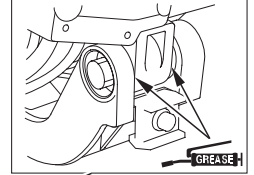
节气门臂/连杆/枢轴/节气门板



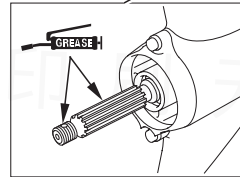
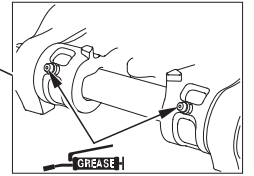
节气门拉杆/连杆



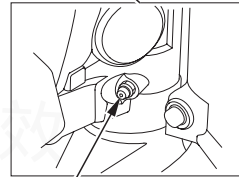
舵杆柄（H型）



倾斜轴



螺旋轴

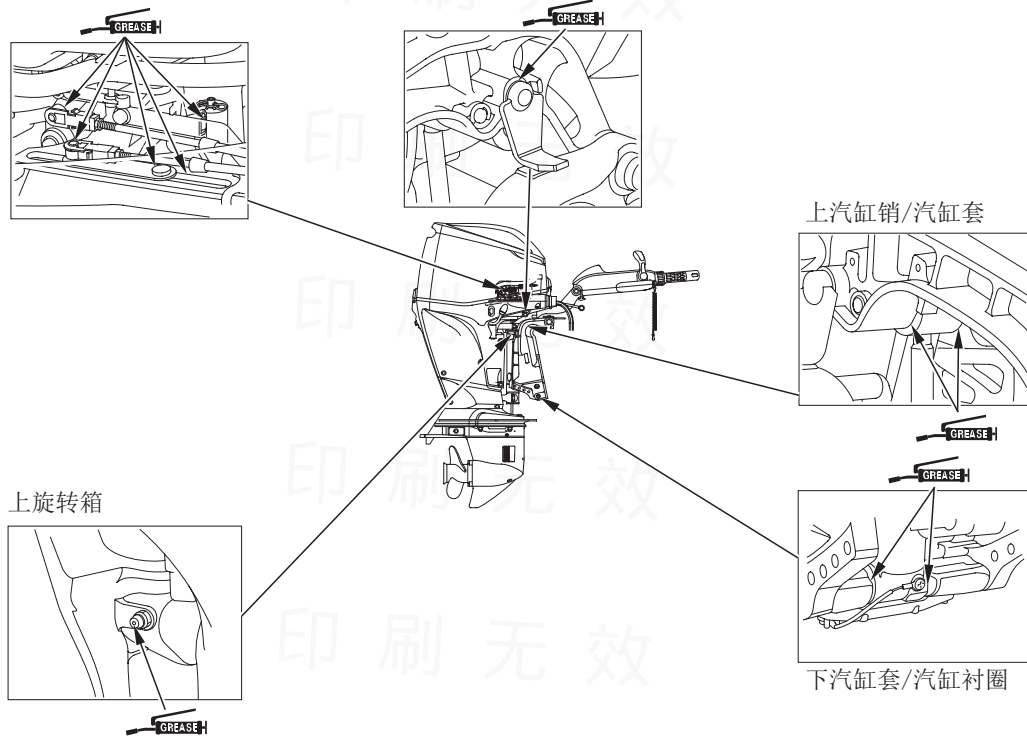


下旋转箱

# 维护

变速连杆支架/变速枢轴/变速臂/连杆销  
/枢轴盘/滚动轴/棘爪簧滚柱

倾斜锁杆（每侧）



## 燃料过滤器/油水分离器

燃料过滤器（过滤器内杯）安装在船侧发动机罩门锁附近的发动机罩下方。

如果燃料过滤器内存有积水或沉淀物，会造成功率损失或难启动。为了防止发动机发生故障，应定期检查并更换燃料过滤器。

红环浮子安装在过滤器杯内。浮在水上，显示过滤器杯内积聚的水量。

### 检查间隔期：

每运行100小时或6个月

### 更换间隔期：

每运行400小时或2年

### ⚠ 警告

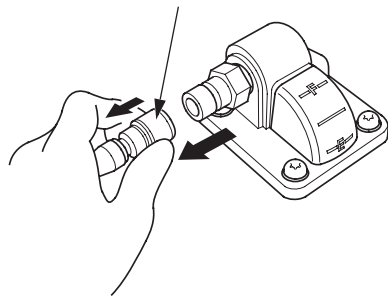
汽油极度易燃，且汽油蒸汽可能发生爆炸，造成严重伤害或死亡。因此在工作区域内禁止吸烟、严禁烟火。

放置于儿童触碰不到的地方。

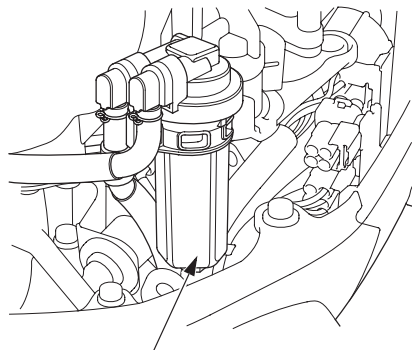
- 始终在通风良好的区域内工作。
- 确保舷外机排出的任何燃料都应存储在安全容器内。
- 更换油水分离器时应小心，注意不要溢出燃油。溢出的燃油或燃油蒸汽可能会着火。如果有燃油溢出，应确保在启动发动机之前燃油溢出处已处于干燥状态。

### <检查>

燃料管总成连接器



1. 从燃料箱处断开燃料管总成连接器（参见第104页）。
2. 取下发动机罩（参见第53页）。

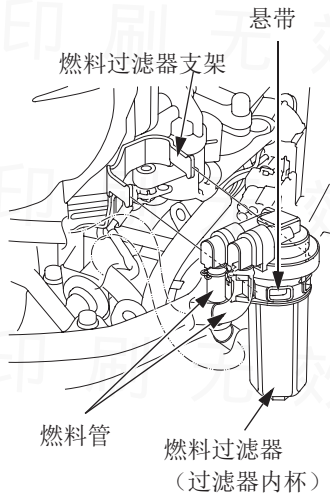


燃料过滤器（过滤器内杯）

3. 仔细查看半透明过滤器杯，检查燃料过滤器内是否存有积水以及是否堵塞。

如有必要，应清理过滤器杯和燃料过滤器或重新更换燃料过滤器。

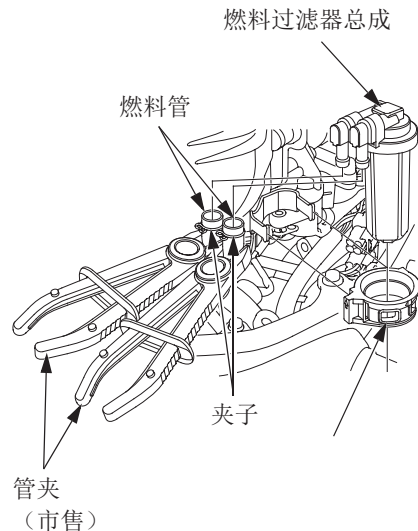
## 〈更换〉



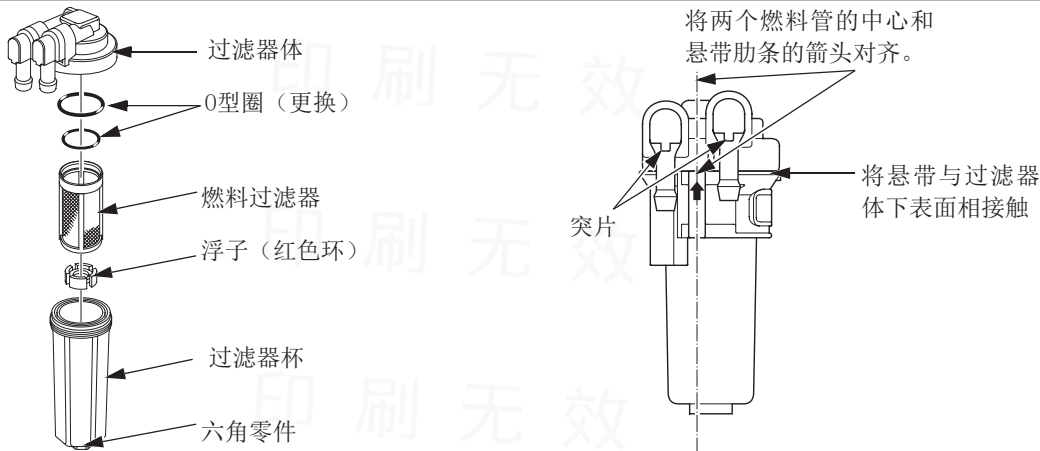
1. 从燃料过滤器支架上取下悬带，然后从燃料过滤器总成上取下悬带。

说明：

取下过滤器前，用管夹将燃料管夹在过滤器的每侧，以免发生燃料泄漏。



2. 从燃料过滤器总成上断开燃料管。



3. 将六角零件旋转至逆时针方向，然后将过滤器杯与过滤器体分离。
4. 彻底清洁过滤器杯和燃料过滤器。如果燃料过滤器堵塞，应更换新的燃料过滤器。

5. 安装燃料过滤器，O型圈和浮子。使用新的O型圈，重新装配过滤器体和过滤器杯。

**拧紧力矩：**

3. 0N · m (0. 3kgf · m, 2. 2lbf · ft)

6. 如上图所示，将悬带安装在燃料过滤器总成上。
7. 将燃料过滤器总成和悬带重新安装至原位置。
8. 将燃料管上的白漆与过滤器体上的突片对齐。用管夹将燃料管与燃料过滤器总成牢固连接。拆卸关闭燃料管所用的管夹。

## 维护

9. 将燃料管总成连接器与燃料箱和舷外机牢固连接在一起。

将通风旋钮旋转至打开侧，通过挤压释放注油泵供给燃料，（参见第64页）。检查燃料是否存在泄漏现象。如有必要，应修复任何燃料泄漏。

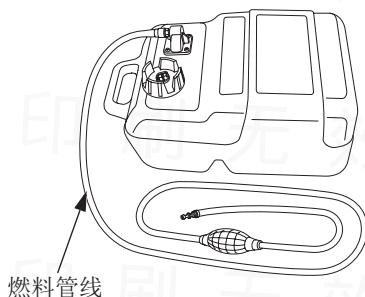
### 说明：

如果因燃料过滤器内积聚过多水分或沉淀物造成功率损失或难启动，应立即检查燃料箱。

清洁燃料箱和油箱过滤器（如需）。您可能需要将燃料箱彻底排空，然后注入新汽油。

## 燃料箱和燃料箱过滤器

（配备类型）



### 清洁间隔期：

每年或舷外机运行每200小时后

### <燃料箱清洁>

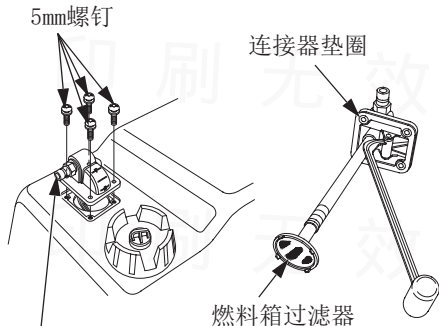
#### ⚠ 警告

汽油极度易燃，且汽油蒸汽可能发生爆炸，造成严重伤害或死亡。因此在工作区域内禁止吸烟、严禁烟火。

放置于儿童触碰不到的地方。

- 始终在通风良好的区域内工作。
- 确保舷外机排出的任何燃料都应存储在安全容器内。
- 更换过滤器时应小心，注意不要溢出燃油。溢出的燃油或燃油蒸汽可能会着火。如果有燃油溢出，应确保在启动发动机之前燃油溢出处已处于干燥状态。

1. 断开燃料箱的燃料管总成连接器。
2. 将燃料箱清空，倒入少量的汽油，然后摇动燃料箱进行彻底清洁。最后将汽油排放干净，并正确处理。



燃料箱过滤器接头  
(燃料软管连接器)

1. 使用平头螺丝刀卸下四个5mm螺钉，然后取下燃料箱上的燃料软管连接器和燃料箱过滤器。
2. 使用不易燃溶剂清洁过滤器。检查燃料油箱过滤器和连接器垫圈。如有损伤，应立即更换。
3. 将过滤器和软管连接器重新安装至燃料箱上，然后将四个5mm螺钉牢固拧紧。

## 排放控制系统

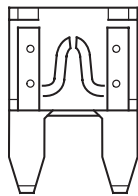
燃烧过程会产生一氧化碳和碳氢化合物。而碳氢化合物在特定条件下暴露于阳光下时会起反应，形成光化雾，因此控制碳氢化合物的生成至关重要。一氧化碳在相同条件下不会起反应，但是其本身具有一定毒性。

可能会对舷外机排放造成影响的问题如果您发现以下任何现象，应要求经Honda授权的经销商检查并修理舷外机：

1. 难启动或启动后失速。
2. 怠速不稳。
3. 加速期间出现缺火或回火现象。
4. 性能不佳（操作灵活性），燃料节约性能不佳。

# 维护

## 保险丝

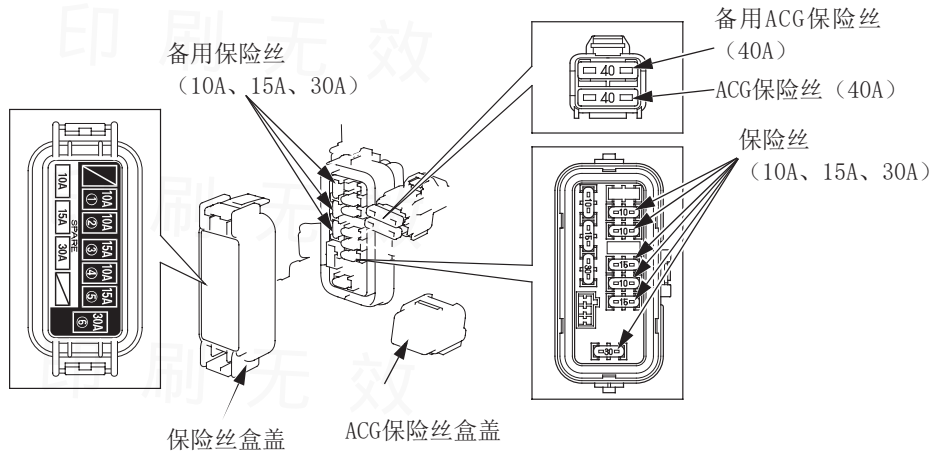


熔断丝

如果保险丝熔断，发动机运行将无法为蓄电池充电。更换保险丝之前，应先检查电气附件的电流额定值，确保无异常。

### 警告

- 切勿使用额定值不符合规定的保险丝，否则可能使电气系统严重受损或导致火灾。
- 更换保险丝前，应断开蓄电池负极(-)端子处的电池线，否则可能造成短路。



保险丝编号	额定电流	连接的组件
	40A	ACG (电池充电用稳压整流器)
(1)	10A	燃料泵 (高压侧)
(2)	10A	电动纵倾/倾斜继电器, 主继电器, 警告蜂鸣器, 指示灯, 起动机电磁线圈开关, 每个仪表
(3)	15A	程序控制燃油喷射ECU, 燃料喷射器, 1号和2号曲轴位置 (CKP) 传感器
(4)	10A	数据链路连接器, 过氧氢传感器加热器, 指示灯电线
(5)	15A	程序控制燃油喷射 ECU, 点火线圈
(6)	30A	聚合保险丝 (1号、3号、4号、5号保险丝)

## 重要事项

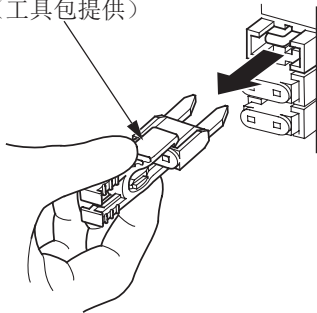
如果保险丝熔断，应检查原因，然后更换为具有相同额定容量的备用保险丝。如果未查明具体原因，保险丝熔断现象可能会再次发生。

## 主保险丝

### <更换>

1. 关掉发动机。
2. 取下发动机罩。

熔丝拔钳  
(工具包提供)



3. 取下保险丝盒盖，然后用工具包提供的保险丝拔钳将旧的保险丝从夹子中拉出来。
4. 将新的保险丝推入夹子中。

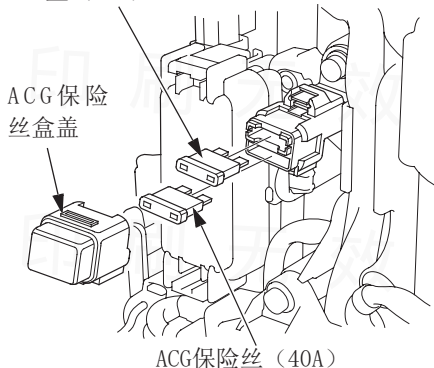
### 指定的保险丝：

10A、15A、30A

5. 重新安装保险丝盒盖和发动机罩。
6. 重新连接蓄电池。

## ACG保险丝

备用ACG保险丝 (40A)



## 重要事项

检查或更换ACG保险丝前，应先断开蓄电池终端的电池线。

### <更换>

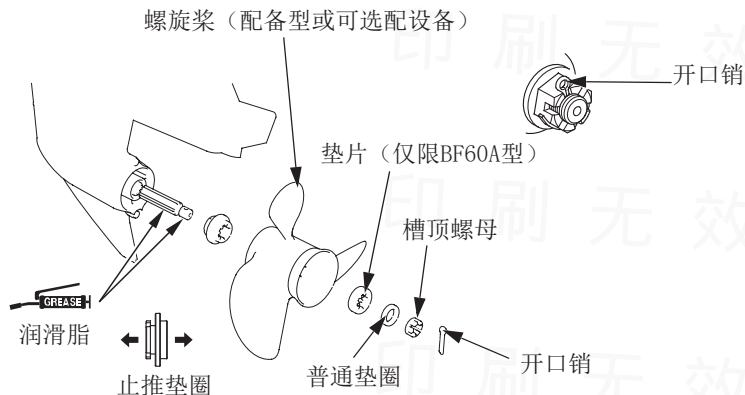
1. 关掉发动机。
2. 取下发动机罩。
3. 取下保险丝盒盖。
4. 拆下旧的保险丝。
5. 安装新的40A保险丝。
6. 务必检查确保保险丝盒盖牢固锁定。

### 指定的保险丝：

40A

## 维护

### 螺旋桨



如果因撞上岩石或其他障碍物导致螺旋桨受损，应按照以下要求更换螺旋桨。

#### **警告**

- 更换螺旋桨之前，应取下紧急停机开关夹，避免发动机意外启动。
- 螺旋桨叶较薄且锋利，因此在更换期间应穿戴厚重的手套保护双手。

#### <安装>

1. 给螺旋轴涂抹船用润滑脂。
2. 安装止推垫圈，同时确保开槽侧应面向齿轮箱。
3. 安装螺旋桨。
4. 如图所示安装专用垫片（仅限BF60A型）和普通垫圈。
5. 用手或扳手轻轻拧紧槽顶螺母，直至螺旋桨无空隙。
6. 使用扭力扳手拧紧槽顶螺母。

#### 槽顶螺母拧紧力矩：

1N·m (0.1kgf·m, 0.74lbf·ft)

#### <拆卸>

1. 拆卸开口销，拧松槽顶螺母，取下垫片（仅限BF60A型）和普通垫圈，然后拆卸螺旋桨和止推垫圈。
2. 检查螺旋轴是否缠绕任何钓鱼线或存在任何杂物。

7. 然后使用扭力扳手拧紧槽顶螺母，直至槽顶螺母的第一个可用槽与开口销孔对齐。拧紧时注意切勿超过槽顶螺母槽和开口销孔的第一个对齐位置。

**重要事项**

拧紧力矩极限：

BF60A型

34N · m (3.5kgf · m, 25lbf · ft)

BFP60A型

44N · m (4.5kgf · m, 33lbf · ft)

拧紧槽顶螺母时，其拧紧力矩不得超过拧紧力矩极限，否则螺旋桨和螺旋轴可能受损。

8. 确保更换新的开口销。

- 使用Honda原装不锈钢开口销或等效开口销，并按照上页所示，弯曲开口销的端部。

**⚠ 注意**

在舷外机自带的配套工具内不包含该工具。请与您的Honda授权的舷外机经销商联系，获取有关工具的其他信息。

## 维护

### 舷外机进水

为了尽可能降低对舷外机的腐蚀，当舷外机从水里捞上来后，应立即对其进行检修。

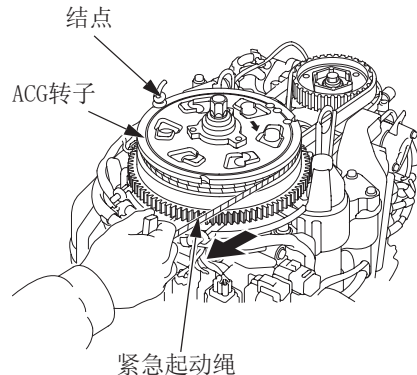
如果Honda舷外机经销商位于附近，立即将进水后的舷外机运至该经销商处。如果距离经销商较远，按照以下步骤进行检修：

1. 取下发动机罩，然后用清水冲掉舷外机上的盐水、沙子、泥土等杂物。

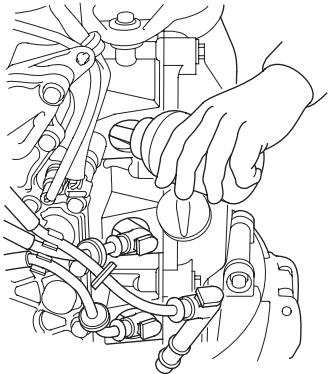
#### **重要事项**

如果舷外机进水后仍在运行，可能会造成机械损伤，例如使连接杆弯曲。如果用曲柄启动发动机时，发动机出现咬合现象，应修理后方可尝试运行舷外机。

2. 按照第133页所述，将蒸汽分散器排空。
3. 更换发动机机油（参见第113页）。



4. 取下火花塞。拆下ACG罩，然后按照应急起动程序缠绕应急起动器绳（第72-76页），经过数次拉动应急起动器绳，将汽缸内的水排干净。



5. 给每个火花塞孔内倒入一勺机油，然后通过数次拉动应急起动机绳润滑汽缸内部。  
重新安装火花塞。
6. 安装发动机罩，然后将固定杆牢固锁定（参见第53页）。

### 7. 尝试启动发动机。

- 如果发动机无法启动，取下火花塞，清洁并擦干电极，然后重新安装火花塞，尝试再次启动发动机。
- 如果发动机曲轴箱内有水，或废机油有水污染迹象，应在发动机运行1/2小时后更换机油。
- 如果发动机启动，并且未出现明显的机械损伤，发动机应继续运行1/2小时或更长时间（确保水位至少位于阻气板以上100mm(4in)处）。

8. 应尽快将舷外机运至Honda舷外机经销商进行检查和维修。

## 13.存放

为延长舷外机的使用寿命，在舷外机入仓前应联系Honda舷外机授权经销商对其进行养护。但是用户可使用最基本的工具完成下列流程。

### 燃料

说明：

汽油会因曝光、温度及时间等因素变质。在最坏情况下，汽油在30天内会受到污染。使用受污染的汽油会严重损坏发动机（燃油系统阻塞、阀门卡壳）。因燃油变质引起的损坏不在保修范围内。

为避免出现因燃油变质而造成的损坏，请严格遵守这些建议：

- 仅使用规定的汽油（参见第56页）。
- 使用新鲜、清洁的汽油。

- 为降低变质速度，请将汽油放在合格的燃油容器中。
- 如预料到汽油会存放较长时间（超过30天），则应排干燃料箱和蒸汽分离器。

### **⚠ 警告**

汽油极度易燃，且汽油蒸汽可能发生爆炸，造成严重伤害或死亡。

工作区域内禁止吸烟、严禁烟火。

放置于儿童触碰不到的地方。

- 注意不要溢出燃油。溢出的燃油或燃油蒸汽可能会着火。如果有燃油溢出，应确保在存放、运输发动机之前燃油溢出处已处于干燥状态。
- 燃料排放或存储区内禁止吸烟，严禁烟火。

1. 检查低压侧燃料过滤器。如果过滤器内存在水或任何污染物，清理燃料过滤器或更换燃料过滤器。（参见第121页）

2. 排干蒸汽分离器中的汽油。（参见第133页）
3. 检查分离出的汽油中是否混有水或任何污染物。
4. 如果分离出的汽油中不混有任何异物，上紧放油螺钉。
5. 如果分离出的汽油中混有水或污染物，进行下列操作。
  - 5-a. 上紧放油螺钉。
  - 5-b. 竖直放置舷外机并将其接入清洁汽油燃料箱。
  - 5-c. 通过起动注油阀将新鲜的汽油送至蒸汽分离器，启动发动机。

### **重要事项**

必须将螺旋桨降置水面以下，在水外运行舷外机会损坏水泵并造成发动机过热。

**▲ 注意**

确定上紧排流螺钉后操作启动注油阀。放油螺钉未上紧时会有汽油流出。

5-d. 启动发动机后让其空转3秒。

5-e. 排干蒸汽分离器中的汽油。

5-f. 检查分离出的汽油中是否混有水或任何污染物。

5-g. 如果分离出的蒸汽中混有水或污染物，从第5-a步开始重复进行操作，直到分离出的汽油中不含有异物为止。

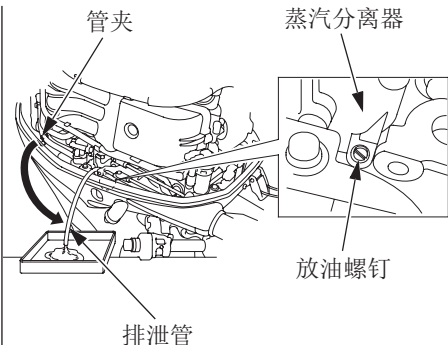
**蒸汽分离器排净****▲ 警告**

汽油极度易燃，且汽油蒸汽可能发生爆炸，造成严重伤害或死亡。

工作区域内禁止吸烟、严禁烟火。

放置于儿童触碰不到的地方。

- 注意不要溢出燃油。溢出的燃油或燃油蒸汽可能会着火。如果有燃油溢出，应确保在存放、运输发动机之前燃油溢出处已处于干燥状态。
- 燃料排放或存储区内禁止吸烟，严禁烟火。



1. 断开燃料管线连接器（见第104页）。
2. 卸下发动机罩。
3. 释放高压燃油管管夹中的排泄管，将排泄管管端拿到发动机底壳外面。
4. 旋松蒸汽分离器的放油螺钉。
5. 向上倾斜舷外机。

## 存放

6. 当排泄管中开始有汽油流出时，向下倾斜舷外机并保持此状态，直到无汽油流出为止。  
将排出的汽油收集到适当容器中。
7. 排完油后上紧排油螺钉并将排泄管固定到高压燃料管管夹中。

### 说明：

我们建议您在长时间存放舷外机前拆除燃料管线连接器并让发动机在每分钟2000到3000圈的转速下运行到停止。

### 机油

1. 更换机油（参见第113-114页）。
2. 卸下火花塞（参见第114页）并从紧急停车开关上卸下夹片。
3. 向各油缸中注入一茶匙（5-10cm<sup>3</sup>）清洁的机油。
4. 让发动机旋转几圈，将油分配至油缸中。
5. 重新安装火花塞（参见第116页）

## 蓄电池存放

### 重要事项

不同类型的蓄电池，其处理方式也不同。下述说明可能不适用于你的舷外机蓄电池。请遵照蓄电池制造商的使用说明。

### 警告

蓄电池会产生爆炸性气体：如果点燃该气体时，可能会因爆炸而导致严重的人身伤害，因此，必须在通风良好的环境里充电。

- 化学危害：蓄电池的电解液中含有硫酸，具有极强的腐蚀性，接触到人的眼睛和皮肤，甚至通过衣服都可能造成严重灼伤，所以，应穿戴防护面罩和防护服。
- 严禁烟火，禁止吸烟。

解毒：若电解液不慎进入眼中，用温水彻底冲洗15分钟以上，并立即就医。

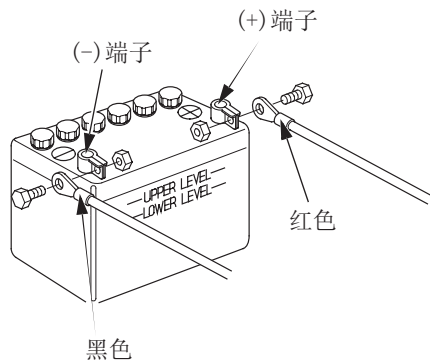
- 有毒物：电解液有毒。

解毒方法：

—外部：用水彻底冲洗。

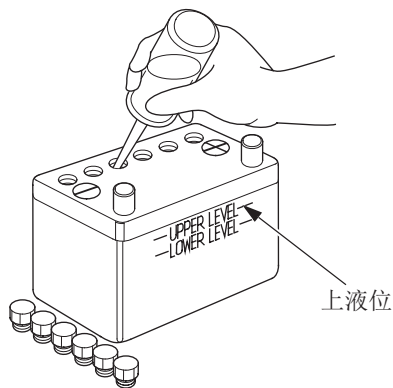
—内部：喝大量的水或牛奶，然后喝镁乳或植物油，并立即就医。

- 放置于儿童接触不到的地方。



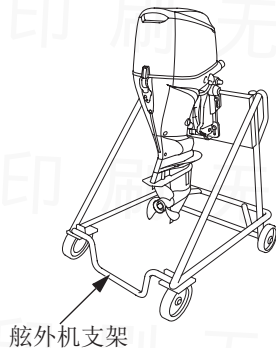
1. 断开蓄电池负极（-）端子的电池线，然后再断开蓄电池正极（+）端子的电池线。
2. 卸下蓄电池并用钢丝刷或砂纸清理蓄电池之端子和电池线端子。用小苏打和温水清理蓄电池，注意不要将水溶液弄到蓄电池内。彻底风干蓄电池。

## 存放



3. 向蓄电池内加注蒸馏水至上液位线，请勿超过上液位线。
4. 将蓄电池水平放置于阴凉、干燥、通风良好的地方，避免阳光直射。
5. 每月检查一次电解液的比重并根据需要为蓄电池充电，以延长蓄电池寿命。

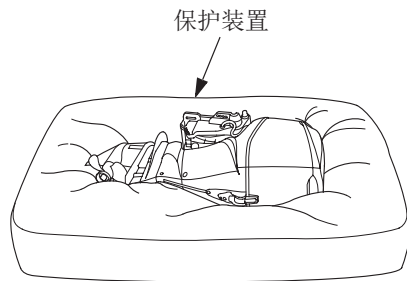
### 舷外机的放置



运输、存放舷外机时，一定要将发动机处于垂直或水平位置（如图所示）。连接尾架与舷外机支架，并用螺栓和螺母固定舷外机。舷外机应存放在通风、干燥、无阳光直射的地方。

#### 竖直运输或存放：

连接船艉支架与机架。



（如图所示，右舷则向下）

#### 水平运输或存放：

将舷外机置于保护垫板上。

#### **⚠ 警告**

任何其他运输方式或存放位置均可能造成损坏或漏油。

为保护环境，不得草率地将这些产品、蓄电池、发动机机油等当做废物处理掉。请按照当地法规或咨询经销商进行相关处理。

## 15.故障检查

### 报警系统启动

症状	可能原因	补救方法
过热报警系统启动： • 过热指示灯启动。 • 过热警报蜂鸣器发出蜂鸣声。 • 发动机减速，最后停了下来。 • 打开节气门后发动机并未加速。 • 发动机在速度受限的情况下于20秒内停止运行。	冷却水进水口阻塞。	清理冷却水进水口。
	火花塞温度范围不当。	更换火花塞（参见第114页）
	• 水泵故障。 • 恒温器阻塞。 • 恒温器故障。 • 冷却水通道阻塞。 • 有废气进入冷却系统。	咨询Honda舷外机授权经销商。
油压报警系统启动： • 油压指示灯未亮。 • 油压警报蜂鸣器发出蜂鸣声。 • 发动机减速。 • 打开节气门后发动机并未加速。	发动机机油不足	加注发动机机油至规定液面（参见第54页）
	使用的机油不符合规定。	更换发动机机油（参见第113页）
编程控制燃油喷射报警系统启动： • 编程控制燃油喷射报警器启动。 • 编程控制燃油喷射警报蜂鸣器发出断断续续的声音。	编程控制燃油喷射报警系统出现故障。	咨询Honda舷外机授权经销商。
ACG报警系统启动： • ACG指示灯亮。 • ACG警报蜂鸣器发出断断续续的声音。	蓄电池电压过高或过低。	检查蓄电池（见第116页）
	ACG故障。	咨询Honda舷外机授权经销商。

## 16.规格

型号	BF60A		
标识码	BBFJ		
类型	LHT	LRT	XRT
总长	851mm (33.5in)	777mm (30.6in)	
总宽	417mm(16.4in)		
总高	1397mm (55.0in)	1524mm (60.0in)	
艉板高度（艉板 倾角为12°时）	521mm (20.5in)	648mm (25.5in)	
干重（重量）*	115kg (254lbs)	110kg (243lbs)	116kg (256lbs)
额定功率	44.1kW(60PS)		
全节气门范围	5000-6000min <sup>-1</sup> (rpm)		
发动机型式	4冲程，顶置凸轮轴，直列3缸		
排量	998cm <sup>3</sup> (60.9cu-in)		
火花塞间隙	0.8-0.9mm(0.031-0.035in)		
转向控制系统	舵杆柄	机载、遥控	
起动系统	电起动机		
点火系统	全晶体管蓄电池		
润滑系统	摆线泵压力润滑		

规定用油	发动机：美国石油协会标准（SG、SH和SJ）SAE 10W-30 齿轮箱：美国石油协会标准（GL-4）SAE 90双曲线齿轮油
装油量	发动机：未更换滤油器时： 2.6L(2.7US qt, 2.3 Imp qt) 更换滤油器后： 2.7L(2.9US qt, 2.4 Imp qt) 齿轮箱：0.43L(0.45US qt, 0.38 Imp qt)
直流输出	12 V - 17 A
冷却系统	水冷式，带恒温器
排气系统	水排式
火花塞	LMAR6C-9 (NGK)
燃料泵	低压侧：机械式 高压侧：电动式
燃料	车用无铅汽油（RON 91号或以上、AKI 86号或以上）
换档	锁销式：前进档 - 空档 - 倒档
转向角	左右50°
纵倾角	- 4° 到16°（当艉板倾角为12°时）
仰角	60°（当艉板倾角为12°时）
艉板倾角	8°、12°、16°、20°、24°

\* 不配备电池线，配有螺旋桨

Honda舷外机的额定功率是按照ISO8665（小型船舶/海船推进往复式内燃机...动力测量和说明）标准确定。

## 规格

型号	BFP60A	
标识码	BBFJ	
类型	LRT	XRT
总长	792mm(31.2in)	
总宽	417mm(16.4in)	
总高	1453mm(57.2in)	1580mm(62.2in)
艉板高度（艉板倾角为12°时）	531mm(20.9in)	658mm(25.9in)
干重（重量）*	119kg(262lbs)	125kg(276lbs)
额定功率	44.1kW(60PS)	
全节气门范围	5000-6000min <sup>-1</sup> (rpm)	
发动机型式	4冲程，顶置凸轮轴，直列3缸	
排量	998cm <sup>3</sup> (60.9cu-in)	
火花塞间隙	0.8-0.9mm(0.031-0.035in)	
转向控制系统	机载、遥控	
起动系统	电起动机	
点火系统	全晶体管蓄电池	
润滑系统	摆线泵压力润滑	

\* 不配备电池线，配有螺旋桨

Honda舷外机的额定功率是按照ISO8665（小型船舶/海船推进往复内燃机...动力测量和说明）标准确定。

规定用油	发动机：美国石油协会标准（SG、SH和SJ）SAE 10W-30 齿轮箱：美国石油协会标准（GL-4）SAE 90双曲线齿轮油
装油量	发动机：未更换滤油器时：2.6L（2.7US qt, 2.3 Imp qt） 更换滤油器后：2.7L(2.9US qt, 2.4 Imp qt) 齿轮箱：0.95L(1.00US qt, 0.84 Imp qt)
直流输出	12 V - 22 A
冷却系统	水冷式，带恒温器
排气系统	水排式
火花塞	LMAR6C-9（NGK）
燃料泵	低压侧：机械式 高压侧：电动式
燃料	车用无铅汽油（RON 91号或以上、AKI 86号或以上）
换档	锁销式：前进档 - 空档 - 倒档
转向角	左右50°
纵倾角	- 4° 到16°（当艉板倾角为12°时）
仰角	60°（当艉板倾角为12°时）
艉板倾角	8°、12°、16°、20°、24°

## 噪音和振动

型号	BF60D		BFP60A	
控制系统	T (舵杆柄)	R (遥控)	T (舵杆柄)	R (遥控)
操作人员耳旁声压级 (2006/42/EC, 国际海洋工业协会理事会39-94)	84dB (A)	79dB (A)	84dB (A)	79dB (A)
不确定度	3dB (A)	1dB (A)	2dB (A)	1dB (A)
测得的声功率级 (参考欧洲标准ISO3744)	92dB (A)	-	91dB (A)	-
不确定度	3dB (A)	-	2dB (A)	-
手臂振动等级 (2006/42/EC, 国际海洋工业协会理事会38-94)	不超过2.5m/s <sup>2</sup>	不超过2.5m/s <sup>2</sup>	不超过2.5m/s <sup>2</sup>	不超过2.5m/s <sup>2</sup>
不确定度	-	-	-	-

参考：国际海洋工业协会理事会标准：其中规定有发动机操作条件及测量条件。

## 17.索引

A				
安全	7	普通	遥控杆摩擦(侧装式)6 ..... 0	
安全信息	7	拖拽(TRL)控制开关	86	
安全标签的位置	10	纵倾舷外机	87	
安装	45	纵倾仪	89	
舰板高度	45	倾斜舷外机	90	
位置	46	停泊	91	
安装高度	46	手动泄压阀	92	
舷外机安装	47	电动倾斜开关(舷外机盘)	92	
舷外机角度检查(航行)	48	纵倾调整片	93	
蓄电池连接	49	发动机保护系统	95	
遥控装备	51	〈机油压力、过热、水污染、		
〈遥控箱位置〉	51	程序控制燃油喷射、ACG报		
〈遥控电缆长度〉	52	警系统)	95	
螺旋桨选择	52	〈过速限制器〉	99	
C		〈锌块〉	99	
操作	78	浅水区操作	100	
磨合程序	78	搭载多台舷外机	100	
H型		操作前检查	53	
换挡	79	发动机罩拆卸/安装	53	
转向	80	发动机机油	54	
航行	81	燃料	56	
R型		含有酒精的汽油	57	
换挡	83	螺旋桨和开口销检查	58	
航行	84	舵杆柄高度/角度调整(H型)	59	
		操舵手柄摩擦(H型)	60	
			处理	137
			存放	132
			燃料	132
			蒸汽分离器排净	133
			机油	134
			蓄电池存放	135
			舷外机的放置	136
			G	
			故障检查	138
			关闭发动机	101
			发动机紧急停机	101
			发动机正常停机	102
			(H型)	102
			(R型)	103
			规格	139
			K	
			控制和功能	21
			H型	
			发动机开关(点火开关)	21
			变速杆	22

- 节流把手 .....23
- 节气门摩擦力调节器 .....23
- 紧急停机开关 .....24
- 紧急停机开关拉索/夹 .....24
- 转向摩擦力调节器 .....25
- 拖拽 (TRL) 控制开关 .....25
- R型
- 侧面安装型 .....26
- 遥控杆 .....26
- 空挡分离杆 .....27
- 发动机开关(点火开关) ...27
- 快怠速档位杆 .....28
- 紧急停机开关 .....28
- 紧急停机开关拉索/夹 .....29
- 备用紧急停机开关夹 .....30
- TRL(拖拽)控制开关面板 ...30
- 普通
- 电动纵倾/倾斜开关 .....31
- NMEA接口耦合器 .....32
- 纵倾仪 .....33
- 电动倾斜开关(船外机盘) 33
- 手动泄压阀 .....34
- 倾斜锁定杆 .....34
- 油压指示灯/蜂鸣器 .....35
- 过热指示灯/蜂鸣器 .....36
- ACG指示灯/蜂鸣器 .....37
- 程序控制燃油喷射指示灯/  
蜂鸣器 .....38
- 纵倾调整片 .....39
- 锌块 .....40
- 冷却水检查孔 .....41
- 冷却水进水口 .....41
- 发动机罩固定杆 .....42
- 燃油加注口盖(配备类型) 42
- 油量计 .....43
- 燃料管线连接器和接头 ...43
- 转速表 .....43
- 舵角表 .....44
- Y
- 运输..... 104
- 燃料管线断开..... 104
- 运输..... 105
- 拖拽..... 107
- Q
- 起动发动机.....63
- 燃料管线连接.....63
- 泵油.....64
- 起动发动机(H型) .....65
- 起动发动机(R型) .....69
- 紧急起动.....72
- 清洁和冲洗..... 108
- W
- 维护..... 109
- 工具备品备件和应急备件... 110
- 维保周期表..... 111
- 机油..... 113
- 火花塞..... 114
- 蓄电池..... 116
- 润滑..... 119
- 燃料过滤器/油水分离器 ... 121
- 燃料箱和燃料箱过滤器..... 124
- 排放控制系统..... 125
- 保险丝..... 126
- 螺旋桨..... 128
- 舷外机进水..... 130
- Z
- 组件识别.....13

---

备忘录

印刷无效

印刷无效

印刷无效

印刷无效

印刷无效

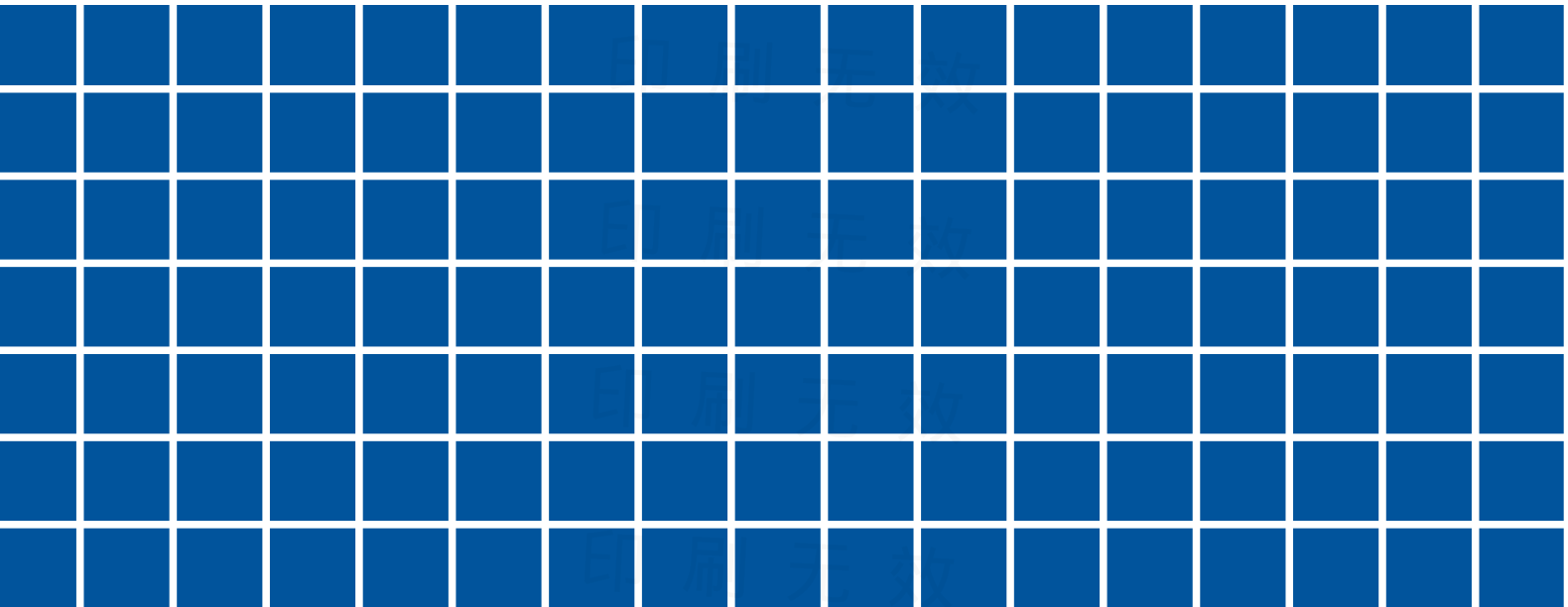
印刷无效



印刷无效

# HONDA

The Power of Dreams



4XZZ3628  
00X4X-ZZ3-6280

制造商：本田技研工业株式会社  
原产地：日本  
进口商：本田动力（中国）有限公司

本田动力（中国）有限公司  
地址：中国重庆市渝北区观月南路1号  
电话：400-180-0050 (023) 62793221  
传真：(023) 62820081 邮编：401120

Ⓜ Ⓡ Ⓡ Ⓡ A 000 00 00 00

PRINTED IN CHINA

印刷无效